

# ERA

## 6 | 8 | 10

**SCHEDA TECNICA**  
Technical Data Sheets  
Fiches Techniques  
Ficha Técnica  
Technische Informatiebladen

**Grazie al nuovissimo sistema di alimentazione dal basso sviluppato in esclusiva da Dielle, risulta, in ogni condizione di utilizzo, estremamente pratica ed economica.**

EN  
Thanks to the brand new bottom feed system developed exclusively by Dielle, it is extremely practical and economical in all conditions of use.

FR  
Grâce au tout nouveau système d'alimentation par le bas développé exclusivement par Dielle, il est extrêmement pratique et économique dans toutes les conditions d'utilisation.

ES  
Gracias al novedoso sistema de alimentación inferior desarrollado exclusivamente por Dielle, es extremadamente práctico y económico en todas las condiciones de uso.

DE  
Dank des brandneuen, exklusiv von Dielle entwickelten Bodeneinzugssystems ist er unter allen Einsatzbedingungen äußerst praktisch und wirtschaftlich.

NL  
Dankzij het gloednieuwe, exclusief door Dielle ontwikkelde bodemvoedingsysteem is het in alle gebruiksomstandigheden uiterst praktisch en zuinig.

- **PULIZIA MENO FREQUENTE**
- **MIGLIORE ASPETTO DELLA FIAMMA**
- **COMBUSTIONE ANCHE DI PELLETTI MENO NOBILI E DI ALTRE BIOMASSE**

This is the result of Dielle's continuous technological research and the development of its patented bottom feeding system, which is now able to offer an even more unique combustion process.

- LESS FREQUENT CLEANING
- BETTER APPEARANCE OF THE FLAME
- ALSO BURNS LESS NOBLE PELLETS AND OTHER BIOMASSES

Le résultat de la recherche technologique continue de Dielle et le développement de son système breveté d'alimentation par le bas, offrent aujourd'hui un processus de combustion encore plus unique en son genre.

- NETTOYAGE MOINS FRÉQUENT
- MEILLEUR ASPECT DE LA FLAMME
- COMBUSTION DE PELLETTES MOINS NOBLES ET D'AUTRES BIOMASSES

Este es el resultado de la continua investigación tecnológica de Dielle y del desarrollo de su sistema patentado de alimentación desde abajo, que ahora es capaz de ofrecer un proceso de combustión aún más único.

- UNA LIMPIEZA MENOS FRECUENTE
- MEJOR ASPECTO DE LA LLAMA
- TAMBIÉN QUEMA PELLETS MENOS NOBLES Y OTRAS BIOMASAS

Dies ist das Ergebnis von Dielle's kontinuierlicher technologischer Forschung und der Entwicklung des patentierten Bodenbeschickungssystems, das nun einen noch einzigartigeren Verbrennungsprozess bieten kann.

- WENIGER HÄUFIGE REINIGUNG
- BESSERES AUSSEHEN DER FLAMME
- VERBRENNT AUCH WENIGER EDLE PELLETS UND ANDERE BIOMASSEN

Dit is het resultaat van Dielle's voortdurend technologisch onderzoek en de ontwikkeling van haar gepatenteerd bodemvoedingssysteem, dat nu een nog unieker verbrandingsproces kan bieden.

- MINDER VAAK SCHOONMAKEN
- BETER VLAMBEELD
- VERBRANDT OOK MINDER EDELE PELLETS EN ANDERE BIOMASSA'S



ERA 6 | 6kW  
 ERA 8 | 8kW  
 ERA 10 | 10kW

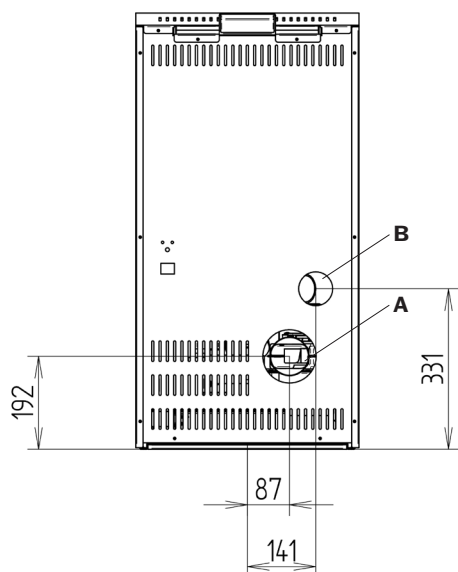
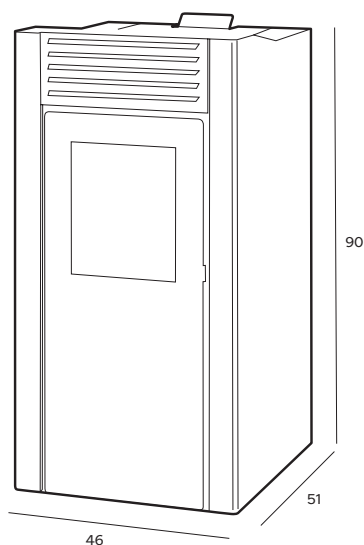


Per informazioni [www.diellespa.it](http://www.diellespa.it)



### Modelli Standard \ Standard models

Code	Model	Power	m³
ERA6	ERA 6	6 kW	135m³
ERA8	ERA 8	8 kW	175m³
ERA10	ERA 10	10 kW	220m³



- A:** Uscita fumi Ø 80 mm  
 Flue outlet Ø 80 mm  
 Sortie des fumées Ø 80mm  
 Salida de humos Ø 80mm  
 Rookgasafvoer Ø 80 mm
- B:** Presa aria esterna Ø 60 mm  
 External air inlet Ø 60 mm  
 Entrée d'air externe Ø 60 mm  
 Entrada de aire exterior Ø 60 mm  
 Externe luchtinlaat Ø 60 mm

### Optional

Code	Model	
page 4 OPT60	<b>D-Connect</b>	Controllo intelligente della stufa
page 4 OPT61	<b>D-Connect Plus</b>	Controllo intelligente della stufa
page 4 OPT62	<b>Wireless radio control</b>	Radio comando wireless
page 4 OPT63	<b>Wireless thermostat</b>	Termostato di zona senza fili



**Dati di omologazione** | Certification datas | Données de certification |  
 Datos de homologación | Daten der Zulassung | Homologatie gegevens

## ERA6

## ERA8

## ERA10

### POTENZA TERMICA GLOBALE (INTRODOTTA)

Global thermal power (Heal input) \ Ppuissance thermique globale (introduite)  
 Potencia térmica total \ Brennstoffwärmeleistung \ Globaal thermisch vermogen

### POTENZA TERMICA NOMINALE (UTILE)

Nominal thermal power (Heal output) \ Ppuissance thermique nominale (utile)  
 Potencia térmica nominal \ Nennwärmeleistung \ Nominaal thermisch vermogen

### POTENZA RESA NELL'ARIA

Power given back to air \ Ppuissance rendue à l'air  
 Potencia suministrada al aire \ Raumwärmeleistung \ Kracht teruggegeven aan de lucht

### POTENZA RESA NELL'ACQUA

Power given back to water \ Ppuissance rendue à l'eau  
 Potencia suministrada al agua \ Wasserwärmeleistung \ Teruggave van stroom aan het water

### CONSUMO ORARIO

Hourly consuption \ Consommation horaire  
 Consumo horario \ Stundenverbrauch \ Verbruik per uur

### RENDIMENTO

Efficiency \ Rendement  
 Rendimiento \ Wirkungsgrad \ Efficiëntie

### EMISSIONE MEDIA CO (13% O2)

Mean CO emission (13% O2) \ Emission moyenne CO (13% O2)  
 Emisión media CO (13% O2) \ Durchschn CO Emission (13% O2) \ Gemiddelde CO-emissie (13% O2)

### EMISSIONE MEDIA NOx (13% O2)

Mean NOx emission (13% O2) \ Emission moyenne NOx (13% O2)  
 Emisión media NOx (13% O2) \ Durchschn NOx Emission (13% O2) \ Gemiddelde NOx-emissie (13% O2)

### EMISSIONE MEDIA OGC (13% O2)

Mean OGC emission (13% O2) \ Emission moyenne OGC (13% O2) \ Emisión media OGC (13% O2)  
 Durchschn OGC Emission (13% O2) \ Gemiddelde OGC-emissie (13% O2)

### EMISSIONE MEDIA POLVERI (13% O2)

Mean dust emission (13% O2) \ Emission moyenne poudres (13% O2) \ Emisión media polvos (13% O2)  
 Durchschn Staub Emission (13% O2) \ Gemiddelde stofemissie (13% O2)

### TEMPERATURA MEDIA FUMI

Mean flue gas temperature \ Température moyenne des fumees \ Temperatura media humos  
 Durchschn Abgastemperatur \ Gemiddelde rookgastemperatuur

### FLUSSO GAS COMBUSTIBILE

Flue gas mass flow rate \ Flux gaz combustible  
 Flujo gas combustible \ Brenngasfluss \ Rookgasmassaastroom

### TIRAGGIO MEDIO DEL CAMINO

Mean fuel draught \ Tirage moyen de la cheminee  
 Tiro medio de la chimenea \ Durchschn Zug des Kamins \ Verbruik per uur

### Dati tecnici di funzionamento

Functioning technical datas  
 Données techniques de fonctionnement / Datos técnicos de funcionamiento  
 Technische Merkmale für den Betrieb / Technische gegevens

### CAPACITÀ TOTALE SERBATOIO

Total tank capacity \ Capacité totale du réservoir  
 Capacidad total del tanque \ Tank-Gesamtkapazität \ Totale tankinhoud

### CLASSIFICAZIONE STELLE

Star Rating \ Classification des étoiles  
 Clasificación de las estrellas \ Sterrenclassificatie

### CLASSE ENERGETICA

Energy Class \ Classe énergétique  
 Clase de energia \ Energieklasse

### TENSIONE NOMINALE

Rated voltage \ Tension nominale \ Tensión nominal  
 Nennspannung \ Nominale spanning

### FREQUENZA NOMINALE

Rated frequency \ Fréquence nominale \ Frecuencia nominal \ Nennfrequenz  
 Nominale frequentie

### POTENZA ELETTRICA MEDIA IN FUNZIONAMENTO

Mean operating rated power \ Ppuissance électrique moyenne \ Potencia eléctrica media  
 Elektrische Leistung durchschn / Gemiddeld nominaal vermogen

### POTENZA ELETTRICA NOMINALE MAX

Rated input power MAX \ Ppuissance électrique nominale MAX  
 Potencia eléctrica nominal MAX \ Nominaal ingangsvermogen MAX

### VOLUME DI RISCALDAMENTO MAX

Max. heating volume \ Volume de réchauffement max.  
 Volumen de calefacción máx. \ Max. Heizvolumen \ Max. verwarmingsvolumen

### IT

#### \*\*Volume riscaldabile

Calcolato in base a un fabbisogno medio di 0,04 kW/mt<sup>3</sup>  
 Le informazioni contenute in questa scheda, quali caratteristiche tecniche dei prodotti o dei componenti, dimensioni, colori, etc., hanno valore meramente indicativo, in ragione della evoluzione tecnologica delle specifiche tecniche dei prodotti aziendali.  
 I dati impegnativi potranno essere forniti di volta in volta e dietro esplicita richiesta.  
 Al fine di migliorare la qualità del prodotto, Dielle SpA si riserva il diritto di modificare lo stesso senza alcun preavviso e anche dopo l'accettazione dell'ordine.  
 \*Biomassa (pellet energetico, vinacciolo, nocciolino di sansa, etc.; in base al combustibile potrebbe essere necessario aggiungere una percentuale di pellet).

### EN

#### \*\* Heated volume

Calculated on the basis of an average requirement of 0.04 kW/m<sup>3</sup>  
 The information contained in this brochure, including the technical features of the products or components, dimensions, colours, etc., serves merely as an example, due to the technical evolution of the company products' technical specifications.  
 The final data can be provided as needed on explicit request.  
 In order to improve product quality, Dielle SpA reserves the right to change its products no prior notice and even after order acceptance.  
 \*Biomass (energetic pellets, grape seeds, olive stone pomace, etc.; depending on the fuel, it might be necessary to add a percentage of pellets).

### FR

#### \*\*Volume chauffable

Calculé sur la base d'un besoin moyen de 0,04 kW/m<sup>3</sup>  
 Les informations contenues dans ce dépliant, telles que les caractéristiques techniques des produits ou des composants, les couleurs, etc., sont fournies exclusivement à titre indicatif en raison de l'évolution technologique des spécifications techniques des produits fabriqués.  
 Les données correctes pourront être fournies au fur et à mesure et sur demande explicite.  
 Afin d'améliorer la qualité de ses produits, Dielle SpA se réserve le droit de les modifier sans aucun préavis et même une fois que l'ordre auras été accepté.  
 \*Biomasse (granulés énergétiques, pépins de raisin, noyaux de grignon, etc.; suivant le combustible il pourrait être nécessaire d'ajouter un pourcentage de granulés).

### ES

#### \*\*Volumen que puede calentarse

Calculado en función de las necesidades medias de 0,04 kW/m<sup>3</sup>  
 La información incluida en este folleto, así como las características técnicas de los productos o de los componentes, las dimensiones, los colores, etc., solo tienen un valor indicativo, debido a la evolución tecnológica de las especificaciones técnicas de los productos de la empresa.  
 Los datos definitivos se facilitarán en su momento y a partir de una solicitud explícita.  
 Con el objetivo de mejorar la calidad del producto, Dielle SpA se reserva el derecho a modificarlo mismo sin estar obligada por ello a avisar previamente ni después de la aceptación del pedido.  
 \*Biomasa (pellet energético, granilla de uva, orujillo, etc.); en función del tipo de combustible, podría ser necesario añadir un porcentaje de pellet).

### DE

#### \*\*Das beheizbare Volumen

Berechnet auf der Grundlage eines durchschnittlichen Bedarfs von 0,04 kW/mt<sup>3</sup>  
 Die in diesem Blatt enthaltenen Informationen, wie technische Merkmale der Produkte oder Komponenten, Abmessungen, Farben usw., haben aufgrund der technologischen Entwicklung der technischen Spezifikationen der Produkte des Unternehmens lediglich hinweisenden Charakter.  
 Die verbindlichen Daten können von Zeit zu Zeit und auf ausdrücklichen Wunsch zur Verfügung gestellt werden.  
 Um die Qualität der Produkte zu verbessern, behält sich Dielle SpA das Recht vor, diese ohne vorherige Ankündigung und auch nach Annahme der Bestellung zu ändern.  
 \*Biomasse (Energiepellets, Traubentrester, Trester, Tresterkerne usw.; je nach Brennstoff kann es notwendig sein, einen Prozentsatz an Pellets hinzuzufügen).

### NL

#### \*\*Verwarmd volume

Berekend op basis van een gemiddelde behoefte van 0,04 kW/m<sup>3</sup>  
 De informatie in deze brochure, met inbegrip van de technische kenmerken van de producten of componenten, de afmetingen, de kleuren, enz. dient slechts als voorbeeld, als gevolg van de technische evolutie van de technische specificaties van de producten van het bedrijf.  
 De definitieve gegevens kunnen op uitdrukkelijk verzoek worden verstrekt.  
 Om de kwaliteit van de producten te verbeteren, behoudt Dielle SpA zich het recht voor om haar producten zonder voorafgaande kennisgeving en zelfs na aanvaarding van de bestelling te wijzigen.  
 \*Biomassa (energetische pellets, druivenpitten, olivenpitten, enz.); afhankelijk van de brandstof kan het nodig zijn om een percentage pellets toe te voegen).

32	lt	32	lt	32	lt
★★★★		★★★★		★★★★	
A+		A+		A+	
230	V	230	V	230	V
50	Hz	50	Hz	50	Hz
90	W	90	W	90	W
520	W	520	W	520	W
135	m <sup>3</sup>	175	m <sup>3</sup>	220	m <sup>3</sup>