

PONENTE HYBRID 50\80



Stufa combinata Legna \ Pellet a convezione naturale. L'ampio serbatoio e la tecnologia brevettata Dielle, garantisce bassi consumi e lunga autonomia di riscaldamento.

EN Combined wood/ pellet stove with natural convection. Thanks to the stone cladding and the large tank it guarantees low consumption and long heating autonomy.

FR Poêle combiné bois/pellets avec convection naturelle. Grâce à l'habillage en pierre et au grand réservoir, il garantit une faible consommation et une longue autonomie de chauffage.

ES Estufa combinada de leña/pellet con convección natural. Gracias al revestimiento de piedra y al gran depósito, garantiza un bajo consumo y una gran autonomía de calefacción.

DE Kombiniertes Holz-/Pelletofen mit natürlicher Konvektion. Dank der Steinverkleidung und des großen Pufferspeichers garantiert er einen niedrigen Verbrauch und eine lange Heizautonomie.

NL Gecombineerde hout/pelletkachel met natuurlijke convectie. Dankzij de stenen bekleding en het grote reservoir garandeert hij een laag verbruik en een lange verwarming-autonomie.

CAMERA DI COMBUSTIONE IN CERAMICA

EN Ceramic combustion chamber
FR Chambre de combustion en céramique
ES Cámara de combustión cerámica
DE Keramische Brennkammer
NL Keramische verbrandingskamer

AMPIA VISIONE DELLA FIAMMA

EN Wide view of the flame
FR Ample vision de la flamme
ES Amplia visión de la llama
DE Weite Sicht auf die Flamme
NL Breed zicht op de vlam

PORTA IN VETRO CERAMICO

EN Ceramic glass door
FR Porte en verre céramique
ES Puerta de vidrio cerámico
DE Keramische Glastür
NL Keramische glazen deur

BRUCIATORE BREVETTATO DIELE

EN Patented Dielle burner
FR Brûleur breveté par Dielle
ES Quemador Dielle patentado
DE Dielle patentierter Brenner
NL Gepatenteerde Dielle bodemvoeder

STUFA A CONVEZIONE NATURALE

EN Natural convection stove
FR Poêle à convection naturelle
ES Estufa de convección natural
DE Ofen mit natürlicher Konvektion
NL Natuurlijk convectie fornuis

COLORI

FINITURE IN ACCIAIO

B10-ACCIAIO NERO



B11-ACCIAIO EFFETTO PIETRA



Code	Model	Power		
PONH50S	PONENTE HYBRID 50	6 kW	135m ³	A++
PONH80S	PONENTE HYBRID 80	10 kW	220m ³	A+



SCHEMA TECNICA

TECHNICAL DATA SHEETS \ FICHES TECHNIQUES \ FICHA TÉCNICA \ TECHNISCHES DATENBLATT \ TECHNISCHE INFORMATIEBLADEN

PONENTE HYBRID 50\80



DOTAZIONI DI SERIE

STANDARD EQUIPMENT \ ÉQUIPEMENT DE SÉRIE \ EQUIPAMIENTO DE SERIE \ STANDARD AUSSTATTUNG \ STANDAARDUITRUSTING



DIELLE APP CONTROL

Per la completa gestione della stufa da smartphone e tablet

EN DIELLE APP CONTROL

App for managing the stove from smartphones and tablets

FR DIELLE APP CONTROL

App pour gérer le poêle à partir de smartphones et de tablettes

ES DIELLE APP CONTROL

App para gestionar la estufa desde smartphones y tablets

DE DIELLE APP STEUERUNG

App zur Steuerung des Ofens über Smartphones und Tablets

NL DIELLE APP CONTROLE

App voor het beheer van de kachel vanaf smartphones en tablets



RADIO COMANDO WIRELESS

Per la gestione di tutte le funzionalità della stufa

EN WIRELESS RADIO CONTROL

For managing all stove functions

FR COMMANDE RADIO SANS FIL

Pour gérer toutes les fonctions du poêle

ES CONTROL INALÁMBRICO POR RADIO

Para gestionar todas las funciones de la estufa

DE DRAHTLOSE FUNKSTEUERUNG

Zur Steuerung aller Herdfunktionen

NL DRAADLOZE RADIOBEDIENING

Voor het regelen van alle kachelfuncties



HEAT VALET

Gestione programma riscaldamento intelligente

EN HEAT VALET

Intelligent heating programme management

FR HEAT VALET

Gestion intelligente du programme de chauffage

ES HEAT VALET

Gestión inteligente del programa de calefacción

DE HEAT VALET

Intelligente Heizprogrammverwaltung

NL HEAT VALET

Intelligent beheer van verwarmingsprogramma's



CANDELETTE AL QUARZO

Resistenza in cristallo di quarzo per una più rapida accensione della stufa

EN QUARTZ GLOW PLUGS

Quartz crystal heating element for quicker ignition of the stove

FR BOUGIES DE PRÉCHAUFFAGE QUARTZ

Élément chauffant en cristal de quartz pour un allumage plus rapide du poêle

ES BUJÍAS DE CUARZO

Elemento calefactor de cristal de cuarzo para un encendido más rápido de la estufa

DE QUARZ-GLÜHKERZEN

Quarzkristall-Heizelement für eine schnellere Zündung des Ofens

NL KWARTS GLOEIBOUGIES

Verwarmingselement met kwarts kristal voor een snellere ontsteking van de kachel



SILENT

Sistema caricamento del pellet in modalità estremamente silenziosa

EN SILENT

Extremely quiet pellet loading system

FR SILENT

Chargement du combustible extrêmement silencieux

ES SILENT

Carga de pellets en modo extremadamente silencioso

DE SILENT

Es ermöglicht eine extrem leise Kraftstoffzufuhr

NL SILENT

De brandstof kan uiterst stil worden geladen



CONVEZIONE NATURALE

L'assenza della ventola elimina la rumorosità dell'aria

EN NATURAL CONVECTION

The absence of a fan eliminates air noise

FR CONVECTION NATURELLE

L'absence de ventilateur élimine le bruit de l'air

ES CONVECCIÓN NATURAL

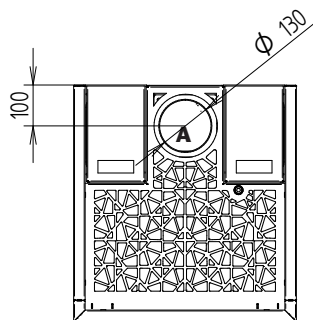
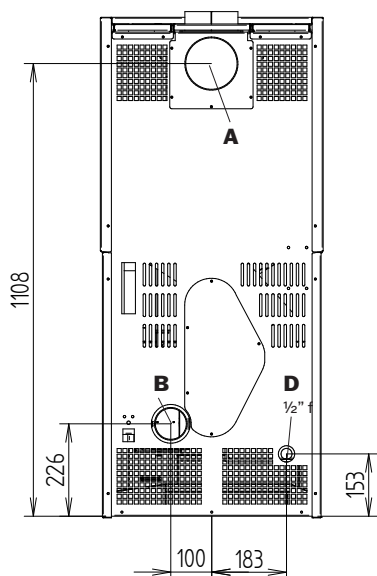
La ausencia de ventilador elimina el ruido del aire

DE NATÜRLICHE KONVEKTION

Das Fehlen eines Gebläses eliminiert Luftgeräusche

NL NATUURLIJKE CONVECTIE

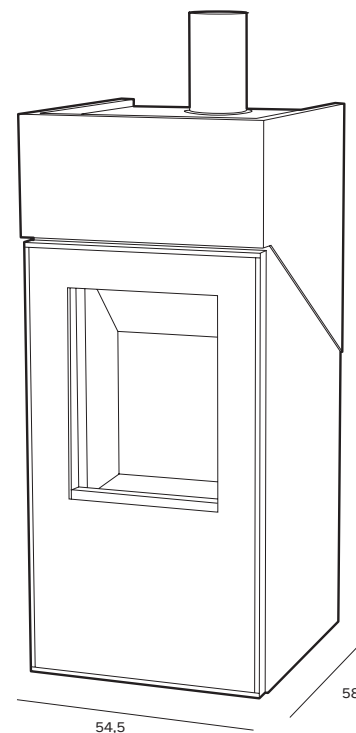
Door het ontbreken van een ventilator is er geen luchtawaai



A
Uscita fumi Ø 130 mm
Fumes Output Ø 130 mm
Sortie des fumées Ø 130 mm
Salida de humos Ø 130 mm
Rauchabzug Ø 130 mm
Uitgang van de dampen Ø 130 mm

B
Preso aria esterna Ø 80 mm
Input air Ø 80 mm
Entrée air Ø 80 mm
Entrada aire Ø 80 mm
Eingangsluft Ø 80 mm
Invoerlucht Ø 80

D
Scarico condensa 1/2" f
Condensate drain 1/2" f
Drainage des condensats 1/2" f
Drenaje de condensados 1/2" f
Kondensatablauf 1/2" f
Condensaatafvoer 1/2" f



118

58

54,5

SCHEDA TECNICA

TECHNICAL DATA SHEETS \ FICHES TECHNIQUES \ FICHA TÉCNICA \ TECHNISCHES DATENBLATT \ TECHNISCHE INFORMATIEBLADEN

Dati di omologazione | Certification datas | Données de certification

Datos de homologación | Homologationsdaten | Homologatiegegevens

POTENZA TERMICA GLOBALE (INTRODOTTA)

Global thermal power (Heal input) \ Puissance thermique globale (introduite)
Potencia térmica total \ Globale Wärmeleistung (Healeingang) \ Globaal thermisch vermogen

POTENZA TERMICA NOMINALE (UTILE)

Nominal thermal power (Heal output) \ Puissance thermique nominale (utile) \ Potencia térmica nominal
Thermische Nennleistung (Heizleistung) \ Nominaal thermisch vermogen (Genezingsvermogen)

POTENZA RESA NELL'ARIA

Power given back to air \ Puissance rendue à l'air \ Potencia suministrada al aire \ Energie wird an die Luft zurückgegeben \ Kracht teruggegeven aan de lucht

POTENZA RESA NELL'ACQUA

Power given back to water \ Puissance rendue à l'eau
Potencia suministrada al agua \ Macht dem Wasser zurückgegeben \ Teruggave van stroom aan het water

CONSUMO ORARIO

Hourly consuption \ Consommation horaire
Consumo horario \ Stündlicher Verbrauch \ Verbruik per uur

RENDIMENTO

Efficiency \ Rendement
Rendimiento \ Effizienz \ Efficiëntie

EMISSIONE MEDIA CO (13% O2)

Mean CO emission (13% O2) \ Emission moyenne CO (13% O2)
Emisión media CO (13% O2) \ Mittlerer CO -Ausstoß (13% O2) \ Gemiddelde CO-emissie (13% O2)

EMISSIONE MEDIA NOx (13% O2)

Mean NOx emission (13% O2) \ Emission moyenne NOx (13% O2)
Emisión media NOx (13% O2) \ Mittlerer NOx -Ausstoß (13% O2) \ Gemiddelde NOx-emissie (13% O2)

EMISSIONE MEDIA OGC (13% O2)

Mean OGC emission (13% O2) \ Emission moyenne OGC (13% O2)
Emisión media COGC (13% O2) \ Mittlere OGC-Emission (13% O2) \ Gemiddelde OGC-emissie (13% O2)

EMISSIONE MEDIA POLVERI (13% O2)

Mean dust emission (13% O2) \ Emission moyenne poudres (13% O2)
Emisión media polvos (13% O2) \ Mittlere Staubemission (13% O2) \ Gemiddelde stofemissie (13% O2)

TEMPERATURA MEDIA FUMI

Mean flue gas temperature \ Température moyenne des fumees
Temperatura media humos \ Mittlere Abgastemperatur \ Gemiddelde rookgastemperatuur

FLUSSO GAS COMBUSTIBILE

Flue gas mass flow rate \ Flux gaz combustible
Flujo gas combustible \ Massendurchsatz des Rauchgases \ Rookgasmassaastroom

TIRAGGIO MEDIO DEL CAMINO

Average chimney draught \ Tirage moyen de la cheminee \ Tiro medio de la chimenea
Durchschnittlicher Schornsteinzug \ Gemiddelde schoorsteentrek

Dati tecnici di funzionamento | Functioning technical datas

CAPACITÀ TOTALE SERBATOIO

Total tank capacity \ Capacité totale du réservoir
Capacidad total del tanque \ Gesamtes Tankvolumen \ Totale tankinhoud

CLASSIFICAZIONE STELLE

Star Rating \ Classification des étoiles
Clasificación de las estrellas \ Sterne Bewertung \ Sterrenclassificatie

CLASSE ENERGETICA

Energy Class \ Classe énergétique
Clase de energía \ Energieklasse \ Energieklasse

PESO

Weight \ Poids \ Peso
Gewicht \ Gewicht

FREQUENZA NOMINALE \ TENSIONE NOMINALE

Rated frequency - Rated voltage \ Fréquence - Tension nominale \ Frecuencia - Tensión nominal
Nennfrequenz - Nennspannung \ Nominale frequentie - Nominale spanning

POTENZA ELETTRICA MEDIA IN FUNZIONAMENTO

Mean operating rated power \ Puissance électrique moyenne
Potencia eléctrica media \ Mittlere Betriebsnennleistung \ Gemiddeld nominaal vermogen

POTENZA ELETTRICA NOMINALE MAX

Rated input power MAX \ Puissance électrique nominale MAX
Potenciaeléctrica nominal MAX \ Mittlere Betriebsnennleistung \ Nominaal ingangsvermogen MAX

VOLUME DI RISCALDAMENTO MAX

Max. heating volume \ Volume de réchauffement max.
Volumen de calefacción máx. \ Max. Heizvolumen \ Max. verwarmingsvolumen

IT

****Volume riscaldabile**
Calcolato in base a un fabbisogno medio di 0,04 kW/mt³
Le informazioni contenute in questa scheda, quali caratteristiche tecniche dei prodotti o dei componenti, dimensioni, colori, etc., hanno valore meramente indicativo, in ragione della evoluzione tecnologica delle specifiche tecniche dei prodotti aziendali.
I dati impegnativi potranno essere forniti di volta in volta e dietro esplicita richiesta.
Al fine di migliorare la qualità del prodotto, Dielle SpA si riserva il diritto di modificare lo stesso senza alcun preavviso e anche dopo l'accettazione dell'ordine.
***Biomassa**
(pellet energetico, vinacciolo, nocciolino di sansa, etc.); in base al combustibile potrebbe essere necessario aggiungere una percentuale di pellet).

EN

**** Heated volume**
Calculated on the basis of an average requirement of 0.04 kW/m³
The information contained in this brochure, including the technical features of the products or components, dimensions, colours, etc., serves merely as an example, due to the technical evolution of the company products' technical specifications.
The final data can be provided as needed on explicit request.
In order to improve product quality, Dielle SpA reserves the right to change its products no prior notice and even after order acceptance.
***Biomass**
(energetic pellets, grape seeds, olive stone pomace, etc.); depending on the fuel, it might be necessary to add a percentage of pellets).

FR

****Volume chauffable**
Calculé sur la base d'un besoin moyen de 0,04 kW/m³
Les informations contenues dans ce dépliant, telles que les caractéristiques techniques des produits ou des composants, les couleurs, etc., sont fournies exclusivement à titre indicatif en raison de l'évolution technologique des spécifications techniques des produits fabriqués.
Les données correctes pourront être fournies au fur et à mesure et sur demande explicite.
Afin d'améliorer la qualité de ses produits, Dielle SpA se réserve le droit de les modifier sans aucun préavis et même une fois que l'ordre aura été accepté.
***Biomasse**
(granulés énergétiques, pépins de raisin, noix de grignon, etc.); suivant le combustible il pourrait être nécessaire d'ajouter un pourcentage de granulés).

ES

****Volumen que puede calentarse**
Calculado en función de las necesidades medias de 0,04 kW/m³
La información incluida en este folleto, así como las características técnicas de los productos o de los componentes, las dimensiones, los colores, etc., solo tienen un valor indicativo, debido a la evolución tecnológica de las especificaciones técnicas de los productos de la empresa.
Los datos definitivos se facilitarán en su momento y a partir de una solicitud explícita.
Con el objetivo de mejorar la calidad del producto, Dielle SpA se reserva el derecho a modificarlo mismo sin estar obligada por ello a avisar previamente ni después de la aceptación del pedido.
***Biomasa**
(pellet energético, granilla de uva, orujillo, etc.); en función del tipo de combustible, podría ser necesario añadir un porcentaje de pellet).

DE

****Beheiztes Volumen**
Berechnet auf der Basis eines durchschnittlichen Bedarfs von 0,04 kW/mt³
Die in diesem Blatt enthaltenen Informationen, wie z.B. die technischen Eigenschaften der Produkte oder Komponenten, Abmessungen, Farben usw., sind aufgrund der technologischen Entwicklung der technischen Spezifikationen der Produkte des Unternehmens lediglich Richtwerte.
Verbindliche Daten können von Zeit zu Zeit und auf ausdrückliche Anfrage geliefert werden. Um die Qualität des Produkts zu verbessern, behält sich Dielle SpA das Recht vor, dieses ohne vorherige Ankündigung und auch nach Annahme der Bestellung zu ändern.
***Biomasse**
(Energiepellets, Traubenkerne, Trestersteine, etc.); je nach Brennstoff kann eine prozentuale Beimischung von Pellets erforderlich sein).

NL

****Verwarmd volume**
Berekend op basis van een gemiddelde behoefte van 0,04 kW/m³
De informatie in deze brochure, met inbegrip van de technische kenmerken van de producten of componenten, de afmetingen, de kleuren, enz. dient slechts als voorbeeld, als gevolg van de technische evolutie van de technische specificaties van de producten van het bedrijf.
De definitieve gegevens kunnen op uitdrukkelijk verzoek worden verstrekt.
Om de kwaliteit van de producten te verbeteren, behoudt Dielle SpA zich het recht voor om haar producten zonder voorafgaande kennisgeving en zelfs na aanvaarding van de bestelling te wijzigen.
***Biomassa**
(energetische pellets, druivenpitten, olijvenpitjes, enz.); afhankelijk van de brandstof kan het nodig zijn om een percentage pellets toe te voegen).

PONENTE HYBRID 50

Max Min WOOD UM
PELLET

6,8	2,7	9,6	kW
6,4	2,4	8,2	kW
6,4	2,4	8,2	kW
--	--	--	kW
1,4	0,56	2,27	kg\h
92	88	85	%
0,017 220	0,032 404	0,044 553	% mg\Nm³
97	180	79	mg\Nm³
8	10	19	mg\Nm³
14	20	15	mg\Nm³
141	101	211	°C
3,8	3,8	7,4	g/s
10	6	12	Pa

PONENTE HYBRID 80

Max Min WOOD UM
PELLET

10,6	2,7	9,5	kW
9,6	2,4	7,5	kW
9,6	2,4	7,5	kW
--	--	--	kW
2,18	0,56	2,3	kg\h
91,0	88	79	%
0,017 220	0,032 404	0,09 1168	% mg\Nm³
98	180	95	mg\Nm³
8	10	55	mg\Nm³
14	20	11	mg\Nm³
176	101	248	°C
5,1	3,8	8,1	g/s
10,5	6	10	Pa

40	lt	40	lt
★ ★ ★ ★ ★		★ ★ ★ ★ ★	
A++		A+	
200	Kg	200	Kg
50 \ 230	Hz \ V	50 \ 230	Hz \ V
28	W	38	W
520	W	520	W
135	m³	220	m³

SCHEMA TECNICA

TECHNICAL DATA SHEETS \ FICHES TECHNIQUES \ FICHA TÉCNICA \ TECHNISCHES DATENBLATT \ TECHNISCHE INFORMATIEBLADEN