

Manuel d'utilisation des poêles à bois DEFRO

Gamme CERES

Ceres



Ceres Top



Table des matières

1.	INFORMATION.....	5
2.	RÈGLES DE SÉCURITÉ.....	6
2.1	Avertissements de sécurité.....	6
2.2	Avertissements concernant l'utilisation.....	7
3.	UTILISATION PRÉVUE.....	7
4.	CARACTÉRISTIQUES TECHNIQUES.....	7
4.1	Conception.....	7
4.2	Données techniques.....	8
4.3	Équipement de l'appareil.....	9
4.4	Paramètres du combustible.....	10
4.5	Pièces détachées.....	10
5.	TRANSPORT ET INSTALLATION.....	10
5.1	Transport et stockage.....	10
5.2	Emplacement de fonctionnement.....	11
5.3	Connexion à l'air externe.....	12
5.3.1	Choix de l'emplacement d'arrivée d'air.....	12
5.4	Installation du conduit.....	13
6.	UTILISATION ET FONCTIONNEMENT.....	13
6.1	Remarques préliminaires.....	13
6.2	Première mise en service et fonctionnement.....	14
6.3	Extinction du feu.....	15
7.	NETTOYAGE ET ENTRETIEN.....	15
7.1	Opérations de base et nettoyage par l'utilisateur.....	15
7.1.1	Avant chaque allumage.....	16
7.1.2	Nettoyage de la vitre.....	16
7.1.3	Porte / joints.....	16
7.1.4	Chambre de combustion.....	16
7.1.5	Conduit de fumée.....	17
7.2	Entretien annuel.....	17
7.3	Arrêt complet du poêle.....	17
8.	DÉPANNAGE.....	17
9.	MESURES EN CAS DE FEU DE CONDUIT.....	18
10.	RETRAIT DU POËLE POUR USURE.....	18
11.	REMARQUES SUR L'UTILISATION DU POËLE.....	19
12.	TERMES ET CONDITIONS DE LA GARANTIE DU POËLE.....	19
	FORMULAIRE DE GARANTIE (copie à renvoyer).....	23
13.	OPÉRATIONS DE RÉPARATION ET DE MAINTENANCE.....	24
	FORMULAIRE DE GARANTIE.....	25
	FORMULAIRE DE RÉCLAMATION.....	27
	FORMULAIRE DE RÉCLAMATION.....	29
	FORMULAIRE DE RÉCLAMATION.....	31
14.	REGISTRE D'INSPECTION DES CONDUITS DE CHEMINÉES.....	33

DECLARATION OF PERFORMANCE
No. DHCERES - 09/2022

General information

Unique identification code of the product type	DEFRO HOME CERES / of KOM-CERES/
Intended use	solid fuel local space heater
Manufacturer	DEFRO R, Działabela spółka komandytowa 25-067 Strawczyce, Ruda Strawczyńska 103A
System of AVCP	system 3
Harmonised standard	PN-EN 15240:2008, Commission Regulation (EU) 2015/1185
Notified body	Institut Energetyk - Instytut Badawczy, Notified Body no. 1452 has made an assessment of performance based on the tests in system 3 and has issued a test reports no. 0120-UC

Device declared performances

Essential characteristics	Performance	Technical specification
CO emission in combustion products	0.090 g/s (15% O ₂) 126 mg/h ¹ (15% O ₂)	PN-EN 15240:2008
CO ₂ C emission in combustion products	75 mg/h ¹	Commission Regulation (EU) 2015/1185
NO _x emission in combustion products	102 mg/h ¹	Commission Regulation (EU) 2015/1185
PM emission in combustion products	59 mg/h ¹	Commission Regulation (EU) 2015/1185
Temperature of external surfaces	55 °C _a	PN-EN 15240:2008
Electric safety	5.9	PN-EN 15240:2008
Max. permissible work pressure	not applicable	PN-EN 15240:2008
Mechanical strength	no cracks and permanent deformations	PN-EN 15240:2008
Flue gases temperature	250°C	PN-EN 15240:2008
Thermal power/Energy efficiency	6.5 kW / 82.5 %	PN-EN 15240:2008
Preferred fuel	wood logs	operating manual

The performance of the product identified above is in conformity with the set of declared performances. This declaration of performance is issued in accordance with Regulation (EU) No 305/2011, under the sole responsibility of the manufacturer identified above.

Signed for and on behalf of the manufacturer by:

Robert Działabela - komplementarnista
at Ruda Strawczyńska on 1 September 2022


Signature

Cher client,

Nous tenons à vous informer que nous mettons tout en œuvre pour proposer des produits de qualité répondant aux normes les plus strictes. Tous les appareils sont fabriqués conformément aux exigences des directives européennes actuelles et portent la marque de sécurité CE confirmée par la Déclaration de Conformité CE.



Nous sommes ouverts à tous vos commentaires et propositions concernant nos appareils et le niveau d'assistance fourni par nos partenaires et l'assistance technique.

DEFRO R. Dziubela sp.k.

Les règles d'utilisation de base doivent être respectées lors de l'utilisation du poêle. N'ouvrez pas la porte pendant le fonctionnement de l'appareil.

Un revendeur DEFRO agréé doit toujours être contacté lorsqu'une intervention est nécessaire car eux seuls disposent de pièces de rechange d'origine et sont correctement formés dans le cadre de l'installation et du fonctionnement des poêles DEFRO.

Pour votre sécurité et votre confort d'utilisation, merci de lire ce manuel et de renvoyer le formulaire de garantie complété à l'adresse suivante :



DEFRO R. Dziubela sp.k. - Centrum Serwisowe
Ruda Strawczyńska 103a
26-067 Strawczyn



serwis@defro.pl

En nous renvoyant le formulaire de garantie, vous serez ajouté à notre base clients et nous serons à même de vous assister rapidement pour tout problème technique.

Si vous ne renvoyez pas le formulaire de garantie correctement rempli, dans une période de deux semaines après la date d'installation ou dans une période de six (6) mois maximum après l'achat, la garantie ne sera pas valide. Les coûts de réparation ou de transport seront alors à vos frais.

Merci de votre compréhension,

DEFRO R. Dziubela sp.k.

1. INFORMATION

Le manuel d'utilisation fait partie intégrante du produit et il doit être transmis à l'utilisateur. L'utilisateur doit lire attentivement le manuel et le conserver pour l'avenir car toutes les remarques incluses contiennent des directives importantes concernant la sécurité lors de l'installation, de l'utilisation et de l'entretien.

Le poêle doit être installé conformément aux normes en vigueur dans le pays de destination, selon les directives du fabricant et par du personnel qualifié. Une installation incorrecte de l'appareil peut être à l'origine de blessures et de dommages matériels dont le fabricant n'est pas responsable.

Un poêle ne peut être utilisé qu'aux fins pour lesquelles il a été explicitement prévu. Toute autre utilisation doit être considérée comme inappropriée et par conséquent comme dangereuse.

En cas d'erreur lors de l'installation, l'utilisation ou l'entretien causée par le non-respect de la législation, de la réglementation en vigueur ou des instructions contenues dans ce manuel, le fabricant DEFRO décline toute responsabilité contractuelle ou non contractuelle pour les dommages, et la garantie de l'appareil devient nulle.

Les illustrations de ce manuel sont purement indicatives.

Versions du manuel

En raison de l'amélioration continue du produit, DEFRO se réserve le droit de mettre à jour ce manuel sans préavis.

Le contenu de ce manuel d'utilisation est la propriété de DEFRO. Toute copie, duplication, publication du contenu de ce manuel d'utilisation sans le consentement écrit préalable de DEFRO est interdite.

Stockage et utilisation du manuel

Nous vous recommandons de prendre soin de ce manuel et de le stocker dans un endroit où il sera facilement accessible et rapidement disponible.

Si ce manuel a été perdu, endommagé ou détruit, vous devez en demander une copie chez votre revendeur ou directement au fabricant en fournissant les données d'identification du produit.

Les informations les plus importantes comprises dans ce manuel sont écrites en caractères «gras» et comportent des symboles signalant à l'utilisateur les dangers pouvant exister pendant le fonctionnement du foyer. Les symboles utilisés dans le texte sont expliqués ci-dessous :



Danger de mort !

*Menace directe pour la vie ou la santé !
Le non-respect des recommandations marquées de ce symbole et une mauvaise utilisation peuvent entraîner la mort ou des blessures graves.*



Danger électrique

Danger dû à la tension électrique. Une installation et des connexions électriques incorrectes peuvent entraîner une décharge électrique et vous mettre en danger.



Prudence

Ce symbole indique que vous devez lire attentivement le paragraphe et comprendre les informations associées. Le non respect de ces recommandations peut entraîner des dommages importants au foyer et créer un danger pour l'utilisateur ou l'environnement.



Risque de brûlure

Le non respect des recommandations marquées par ce symbole peut provoquer un incendie ou des brûlures.



Information

Symbole informatif qui signale les informations utiles et conseils.

2. RÈGLES DE SÉCURITÉ

2.1 AVERTISSEMENTS DE SÉCURITÉ



- Le poêle doit être installé conformément aux normes et législations en vigueur dans son lieu d'installation.
 - Le poêle peut être utilisé par des personnes (y compris des enfants) ayant des capacités physiques, sensorielles et mentales réduites et par des personnes sans expérience et sans connaissances requises, à **condition** que cette utilisation soit effectuée sous la supervision ou d'après des instructions précises d'une personne responsable de leur sécurité.
 - Vous devez toujours respecter les instructions données dans ce manuel pour assurer une utilisation correcte de l'appareil et éviter tout accident.
 - Avant toute opération, l'utilisateur (ou toute personne utilisant le poêle) doit lire et comprendre l'intégralité du contenu de ce manuel.
 - L'appareil doit être employé uniquement dans le cadre de son utilisation prévue. Toute autre utilisation est considérée comme inappropriée, et par conséquent dangereuse.
 - Avant l'installation, assurez-vous que le support résistera au poids de l'appareil.
 - L'utilisateur est entièrement responsable d'une utilisation incorrecte de l'appareil et décharge DEFRO de toute responsabilité civile et pénale.
 - Tous les types de modifications ou de remplacement de pièces du foyer par des composants non originaux ou sans autorisation peuvent présenter un risque pour l'opérateur et décharge DEFRO de toute responsabilité civile et pénale.
 - Une installation et/ou un entretien incorrects (contraires aux instructions de ce manuel) peuvent provoquer des blessures aux personnes et aux animaux ou des dommages matériels. Le cas échéant, DEFRO se dégage de toute responsabilité civile ou pénale.
- Certaines parties de la surface du poêle sont très chaudes (porte, poignée, vitre, conduit de fumées, etc.). Vous devez éviter tout contact direct avec de tels composants sans vêtements de protection appropriés ou équipements de protection, par exemple des gants résistants à la chaleur.
 - Ne touchez pas la vitre après avoir utilisé le poêle.
 - Éloignez les enfants du poêle lorsqu'il est en fonctionnement car chaque surface chaude peut provoquer des brûlures.
 - Il est interdit d'utiliser le poêle lorsque la vitre est fissurée.
 - Ne placez pas et ne séchez pas de vêtement ou de sous-vêtement sur le poêle. Les étendoirs pour suspendre des vêtements ou sous-vêtements doivent être situés à une distance suffisante du poêle pour éviter tout risque d'incendie.
 - Il est absolument interdit d'ouvrir la porte si le conduit est en feu. Appelez les services appropriés.
 - Il est recommandé de garder une distance minimale de 40 cm entre les parties chaudes du poêle et les matériaux inflammables ; sinon, utilisez des matériaux d'isolation, disponibles dans le commerce. Cette recommandation vaut aussi pour les meubles, rideaux, etc. Les distances minimales sont indiquées au point 5.2 du manuel d'utilisation.
 - Il est absolument interdit d'utiliser du liquide inflammable pour allumer le poêle.
 - Si le support sur lequel se trouve le foyer est fait de matériaux inflammables, comme du parquet ou un revêtement de sol, vous devez placer une plaque de protection en dessous (la plaque doit dépasser de 250 à 300 mm à l'avant du foyer).

2.2 AVERTISSEMENTS CONCERNANT L'UTILISATION



- Le poêle ne doit plus être utilisé en cas de fonctionnement incorrect.
- Le combustible utilisé doit répondre aux conditions décrites dans ce manuel.
- L'intérieur du poêle ne doit pas être lavé à l'eau.
- Évitez à l'appareil d'être en contact avec l'eau ; ne lavez pas les surfaces du poêle avant que le revêtement soit complètement sec. Un appareil neuf n'a pas un revêtement anticorrosion. La peinture thermorésistante acquiert ses propriétés uniquement après avoir séché sous l'action de la chaleur (après quelques combustions).
- N'exposez pas le corps du poêle à l'air chaud pendant une longue période. Ne chauffez pas excessivement la pièce où vous séjournez et où l'équipement est installé. Cela peut impacter votre santé.
- L'appareil doit être installé dans une pièce protégée contre les incendies et équipée de tous les éléments requis, tels que l'alimentation (en air) et l'évacuation des fumées.
- La chambre de combustion et le revêtement en céramique doivent être stockés dans des pièces exemptes d'humidité et ne doivent pas être exposés aux intempéries.
- Il est déconseillé de placer la chambre de combustion directement sur le sol ; si le sol est composé de matériaux inflammables il doit être correctement isolé.
- Pour faciliter l'intervention éventuelle d'un technicien, ne placez pas le poêle dans une pièce fermée, ni totalement contre un mur. Cela peut également altérer l'alimentation en air.
- Vérifiez toujours que la porte du poêle est fermée lorsqu'il est en fonctionnement.
- Le poêle consomme la quantité exacte d'air nécessaire au processus de combustion ; il est recommandé de le raccorder à l'air externe à l'aide d'un conduit adapté, et *via* une prise spécifique située à l'arrière de l'appareil.

Autres informations



- En cas de problème, contactez votre revendeur ou le professionnel qualifié recommandé par DEFRO. Demandez des pièces de rechange d'origine si la réparation est nécessaire.
- N'utilisez que du combustible conforme aux recommandations de ce manuel.
- Vérifiez et nettoyez les conduits d'évacuation des fumées régulièrement.
- Conservez ce manuel, il doit être accessible pendant toute la période de fonctionnement de l'appareil. En cas de vente, ou si vous cédez l'équipement à un autre utilisateur, vous devez vous assurer que le produit contient cette notice. En cas de perte, demandez-en une copie à un point de vente agréé.

3. UTILISATION PRÉVUE

Les appareils DEFRO sont conçus pour la combustion de bois dur (hêtre, charme, chêne, frêne, etc.) avec une humidité inférieure à 20%. Ils sont destinés à chauffer les espaces où ils sont installés en tant que chauffage d'appoint, en complément d'un chauffage principal.

4. CARACTÉRISTIQUES TECHNIQUES

4.1 CONCEPTION

Le poêle fonctionne comme un moyen de chauffage pour la pièce dans laquelle il est installé. La chaleur est émise directement depuis la chambre de combustion à travers la vitre et par les trous de convection en partie supérieure de l'appareil.

Les parois en contact avec le feu sont en acier et la chambre de combustion est revêtue de Ceramiton. Le revêtement du poêle est en acier recouvert de peinture poudre.

L'air de combustion est fourni par l'arrivée d'air située à l'arrière de l'appareil.

La connexion pour le conduit d'évacuation des fumées se trouve en partie supérieure ou arrière du poêle.

4.2 DONNÉES TECHNIQUES

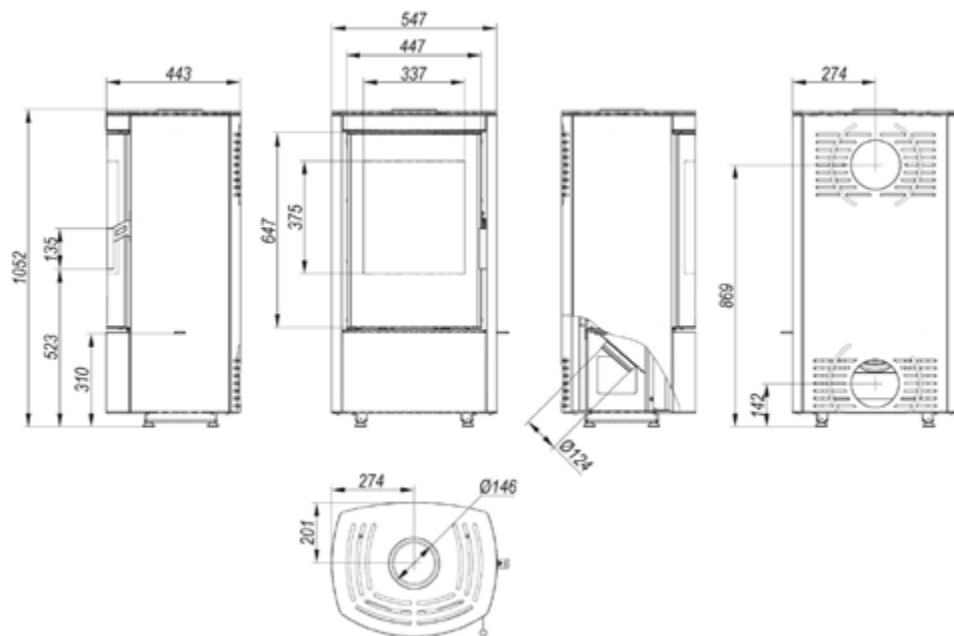


Figure 1 : Dimensions du poêle DEFRO HOME CERES (en mm)

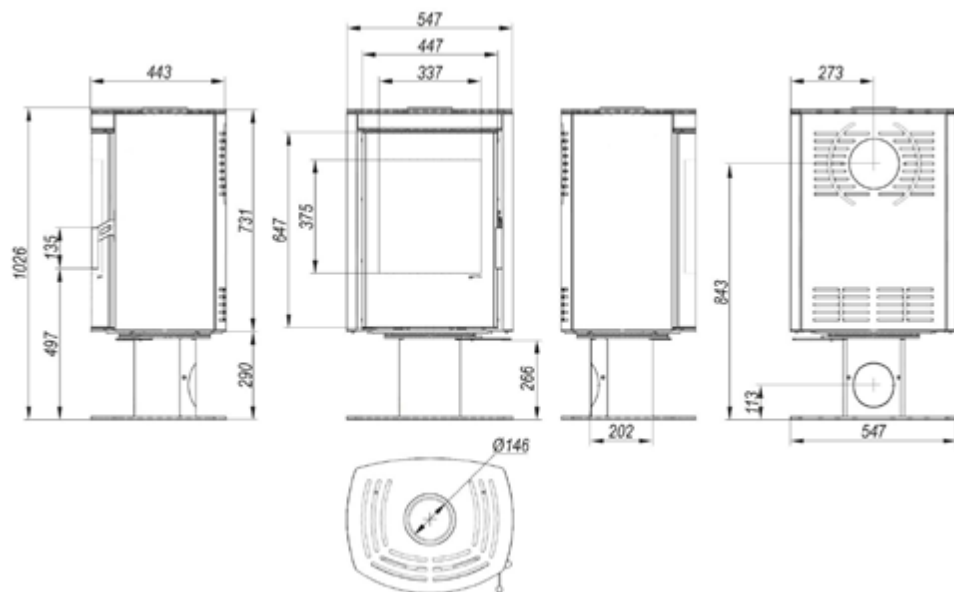


Figure 2 : Dimensions du poêle DEFRO HOME CERES TOP (en mm)

Performance	Unité	Valeur
Puissance nominale	kW	6,6
Diamètre de sortie des fumées	mm	150
Diamètre de connexion arrière à l'air externe	mm	125
Diamètre de connexion inférieure à l'air externe	mm	125
Intervalle de réglage des pieds	mm	20
Charge de bois recommandée	kg	~1,5
Rendement	%	82,5
Efficacité énergétique saisonnière	%	73
Émission de CO à 13% d'O ₂	%	0,012
Température des fumées	°C	250
Poids	kg	147±10 (Ceres) - 160±10 (Ceres Top)
Débit massique des fumées	g/s	5,18
Tirage moyen recommandé	Pa	12
Combustible	Bois sec (moins de 20% d'humidité)	
Type de chauffage	Chauffage d'appoint	

Tableau 1 : Données techniques de la gamme de poêles à bois Ceres

4.3 ÉQUIPEMENT DE L'APPAREIL

Le poêle est livré sur palette, emballé dans du film étirable et entièrement assemblé. La livraison peut inclure des composants et sous-ensembles supplémentaires, selon la commande de l'utilisateur. Les composants fournis avec le poêle lors d'une commande standard sont spécifiés dans le tableau ci-dessous.

Équipement standard	Unité	Quantité
Manuel d'utilisation du poêle	Pièce	1
Intérieur Céramiton de la chambre de combustion	Set	1
Gant de protection pour utilisation du poêle	Pièce	1
Raccord vissé pour connexion arrière à l'air externe	Pièce	1
Éponge DEFRO	Pièce	1

4.4 PARAMÈTRES DU COMBUSTIBLE

Cet appareil est conçu pour brûler du bois dur (chêne, charme, frêne...) avec un taux d'humidité inférieur à 20% (bois séché dans les conditions adéquates pendant au moins 2 ans). La longueur recommandée des bûches est de 300 mm.

Il est interdit d'utiliser du bois humide (encrassement de la chambre de combustion et émission de suie ; diminution de l'efficacité du poêle).

Il est interdit d'utiliser tout autre combustible, tel que du charbon, du bois tendre ou résineux ou du combustible liquide.

Il est interdit de brûler des ordures ou des résidus de bois traité. Brûler un combustible non recommandé dans le poêle pourrait abîmer l'appareil ou causer des dommages à la santé et à la vie des utilisateurs (dégagement de gaz toxiques).



L'utilisation d'un combustible de mauvaise qualité ou incompatible avec ces recommandations entraînerait des irrégularités dans le fonctionnement de l'équipement et annulerait la garantie.

Le poêle n'est pas un incinérateur. Les combustibles déconseillés ne doivent pas y être brûlés.

Le bois doit être sec d'au moins deux ans. La combustion de bois humide, à faible pouvoir calorifique, diminue le rendement et peut avoir des effets négatifs sur la longévité du poêle.

Il n'est pas recommandé d'utiliser du bois tendre ou résineux comme combustible. Cela provoque une forte concentration de fumée et la nécessité de nettoyer l'équipement et les conduits de fumée plus souvent.

Il est interdit de brûler du charbon,

du bois d'arbres tropicaux, des produits chimiques, des combustibles liquides (par exemple huile, alcool, essence), de la naphthaline, des panneaux stratifiés, imprégnés, du papier, du carton, de vieux vêtements, des déchets, etc.

Il est interdit de dépasser la charge maximale conseillée (Tableau 1) ; cela pourrait provoquer une surchauffe de l'appareil.

DEFRO décline toute responsabilité pour les dommages causés si le combustible utilisé est déconseillé ou interdit.

4.5 PIÈCES DÉTACHÉES

Pour obtenir des informations sur la disponibilité des pièces de rechange pour le poêle, ou des questions concernant l'entretien de l'appareil, veuillez contacter votre revendeur ou la société Nova Groupe :



**SARL Nova Groupe
8 rue d'Helsinki
13127 VITROLLES
FRANCE**



**sav@novagroupe.eu
Tel. : 04 42 46 59 36**

5. TRANSPORT ET INSTALLATION

5.1 TRANSPORT ET STOCKAGE

Le poêle est livré sur palette, emballé dans du film étirable et entièrement assemblé. Il est recommandé de le transporter dans cet emballage, aussi proche que possible de l'emplacement où il doit être installé, afin de minimiser les risques de dégâts.

Toutes les pièces restantes de l'emballage doivent être retirées de manière à éviter tout risque pour les humains ou les animaux.

Un dispositif de levage approprié doit être utilisé pour déplacer le poêle.

Pour le transport, l'appareil doit être immobilisé au moyen de sangles ou de cales, de manière à éviter tout déplacement ou inclinaison.



L'appareil doit être déplacé en position verticale.

Le poêle doit être stocké dans une pièce non chauffée comportant un toit, et suffisamment ventilée.

Avant l'installation, il faudra vérifier que toutes les pièces ont été livrées et sont en bon état.

5.2 EMPLACEMENT DE FONCTIONNEMENT



L'appareil doit être installé dans le respect des normes en vigueur, régies par la NF EN 13240 et la NF DTU 24.1.

Le poêle doit être installé dans un endroit approprié permettant l'ouverture de la porte et la réalisation de travaux réguliers. L'environnement de fonctionnement du poêle doit correspondre aux critères suivants :

- Adapté aux conditions de fonctionnement et d'entretien ;
- Équipé d'un système d'évacuation des fumées adapté et aux normes ;
- Équipé d'un système de ventilation ;

Il faut régler correctement le poêle pour obtenir un niveau de chauffage adéquat. Avant l'installation, il est nécessaire de choisir un emplacement approprié pour la pose du poêle. Vérifiez les distances de sécurité par rapport aux matériaux sensibles à la chaleur ou inflammables (meubles, objets en bois, etc.).

L'installation de l'appareil doit respecter les consignes de sécurité suivantes :

- Distance minimale de 400 mm entre les parois arrière et latérales du poêle et les matériaux inflammables.
- Distance minimale de 800 mm entre la vitre du poêle et tout matériau inflammable.

- Les objets faits de matériaux hautement inflammables doivent être placés à une distance minimale de 2000 mm du poêle.

S'il n'est pas possible de respecter les distances de sécurité susmentionnées, il faudra mettre en place des procédures d'isolation pour éviter tout risque d'incendie. En cas de contact entre le conduit de fumées et une paroi en bois ou tout autre matériau inflammable, il faut isoler le conduit.



Si le sol sur lequel l'appareil est installé contient des matériaux inflammables, il est nécessaire d'installer le poêle sur une plaque de sol appropriée respectant les normes en vigueur.

L'appareil doit être installé sur un plancher capable de supporter son poids. Conformément aux normes applicables en France, le plancher doit avoir une charge d'exploitation minimale de 350 kg/m². Si vous avez un doute concernant la capacité de votre sol à résister à la pose du poêle, adressez-vous à un professionnel qualifié.



Le plancher de la pièce où le poêle est installé doit être conçu pour supporter la charge de l'appareil.

Pour garantir le bon fonctionnement du poêle, vous devez vous assurer de l'apport d'air nécessaire à la combustion (il convient d'assurer environ 40 m³/h) conformément aux normes d'installation applicables dans le pays concerné. Le volume du milieu environnant ne doit pas être inférieur à 30 m³. Il faut considérer que la combustion d'un (1) kg de bois nécessite ~8 m³ d'air.

L'arrivée d'air doit se faire par des grilles murales de ventilation d'une surface minimale de 100 cm² à proximité du poêle et débouchant directement sur l'extérieur. Ces ouvertures doivent être placées de manière à ne pas être obstruées.

Il est interdit d'utiliser le poêle dans une pièce équipée d'un extracteur d'air

Si le poêle est installé sur une plaque de sol, celle-ci doit dépasser d'au moins 400 mm devant le poêle et 200 mm sur les côtés et l'arrière.

Distances minimales à respecter entre le poêle et les matériaux inflammables :

Paroi du poêle	Distance	Dépassement de la plaque de sol
Arrière / côtés	400 mm	200 mm
Avant	800 mm	400 mm
Matériaux hautement inflammables : 2000 mm		

L'apport d'air peut se faire depuis une pièce adjacente, à condition que celle-ci dispose d'une arrivée d'air externe et ne soit pas destinée à faire office de chambre ou de salle de bains ; il ne doit y avoir aucun risque d'incendie dans cette pièce (garages, bûchers, stockage de matériaux inflammables...)



Il est interdit d'installer l'appareil dans des chambres, salles de bains, ou toute autre pièce équipée d'un appareil de chauffage sans apport d'air indépendant (cheminée, poêle, etc.)

Il est également interdit d'installer l'appareil dans des zones ATEX (atmosphère explosive).

5.3 CONNEXION À L'AIR EXTERNE

La pièce dans laquelle le poêle est installé doit être équipée d'une arrivée d'air respectant le minimum requis pour une combustion correcte et pour une ventilation suffisante de la pièce, dans le respect de la norme EN 13 240 et la réglementation DTU 24.1.

Une arrivée d'air peut être créée directement dans le mur derrière le poêle (qui puisera l'air à l'extérieur de la pièce), ou à travers des conduits de ventilation collectifs.

L'arrivée d'air externe derrière le poêle doit avoir une dimension de 100 cm² (12 cm de diamètre ou un carré de 10x10 cm) protégée par une grille à l'intérieur et à l'extérieur.

De plus, l'arrivée d'air doit être :

- Connectée directement à la pièce où est installé le poêle ;
- Protégée par une grille métallique ou autre protection adaptée ne diminuant pas la dimension minimale de 100 cm² ;
- Positionnée dans un endroit où elle ne peut pas être obstruée ;
- Positionnée à un endroit qui respecte les distances de sécurité (éviter les appels d'air près d'une fenêtre par exemple).

Le poêle CERES offre 2 possibilités de raccordement à l'air externe : à l'arrière du poêle ou dessous.

5.3.1 CHOIX DE L'EMPLACEMENT D'ARRIVÉE D'AIR

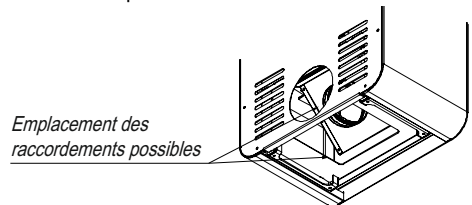
Arrivée d'air par le bas de la chambre de combustion

Cette option n'est pas disponible pour le modèle CERES TOP.

Le poêle CERES est livré avec une configuration d'entrée d'air par le dessous de la chambre de combustion.

Arrivée d'air par l'arrière de la chambre de combustion

Changer l'emplacement de l'arrivée d'air implique uniquement d'installer le conduit de raccordement dans le mur à l'arrière de l'appareil, et de retirer le cache correspondant.



Emplacement des raccordements possibles

5.4 INSTALLATION DU CONDUIT

Le poêle doit être raccordé à un conduit de fumée individuel, dont la mesure de tirage doit être égale à 12 ± 2 Pa.

La création d'un conduit de fumée doit impérativement être confiée à un professionnel qualifié et certifié Qualibois. La création d'un conduit répond à de nombreuses contraintes et doit tenir compte d'un ensemble de critères et de techniques prescrites par les DTU 24.1 et 24.2.

Lors de la création du conduit de fumée, il faut tenir compte de la possible présence de matériaux inflammables, et le cas échéant respecter les distances de sécurité dictées par les DTU 24.1 et 24.2.

Il est également possible d'utiliser des conduits isolés, en respectant les prescriptions du fabricant. Les procédures techniques à mettre en œuvre dans ce cas de figure sont également précisées par les DTU 24.1 et 24.2.

Le conduit doit observer les exigences suivantes :

- Être résistant aux produits de combustion, étanche et correctement isolé, dans le respect des conditions d'utilisation ;
- Être constitué de matériaux résistants aux contraintes mécaniques normales, à la chaleur, à l'action des produits de combustion et aux éventuels condensats ;
- Être vertical – il peut comporter une partie à 45° , mais jamais horizontale ;
- Être séparé (distances de sécurité ou isolation appropriée) des matériaux inflammables ;
- Avoir une section intérieure de préférence circulaire ; une section rectangulaire ou carrée doit avoir des coins arrondis d'un rayon minimal de 20 mm, afin de faciliter le ramonage ;
- La section intérieure doit être constante, libre et indépendante ;

- Si la section du conduit est rectangulaire, le ratio maximal entre la largeur et la longueur doit être de 1,5.



Il est interdit d'utiliser une ventilation mécanique par aspiration.

Le poêle ne doit pas être utilisé si le tirage de la cheminée est trop faible.

La pièce dans laquelle le poêle est installé doit être aérée régulièrement.

6. UTILISATION ET FONCTIONNEMENT

6.1 REMARQUES PRÉLIMINAIRES



Ne pas toucher le poêle lors de la première flambée ; la peinture durcit et sèche à ce moment-là. La toucher pourrait provoquer des dommages au revêtement de votre appareil.

Il est possible, si nécessaire, de rafraîchir la peinture avec un spray dédié, de la même couleur que le revêtement.



Il est recommandé d'assurer une bonne ventilation de la pièce lors du premier allumage car une odeur de fumée et de peinture sera émise par le séchage du revêtement.

Ne restez pas près du poêle au premier allumage. Ventilez bien la pièce. L'odeur de fumée et de peinture devrait disparaître après environ une (1) heure d'utilisation. Toutefois, nous vous précisons que ces émissions ne présentent pas de risque pour la santé.

Le poêle est sujet à une dilatation pendant les phases de montée et de descente en température, ce qui peut causer de légers grincements. C'est un phénomène tout à fait normal car la structure du

poêle est en acier laminé, et ce phénomène ne doit pas être considéré comme un défaut.

Il est très important d'éviter la surchauffe de l'appareil lors de la première combustion. La température requise doit être atteinte progressivement, en utilisant de faibles charges de combustible. Cela permet de ne pas endommager le Ceramiton, les soudures et la structure en acier de l'appareil. Lors de l'allumage suivant, il sera possible d'utiliser la charge normale en combustible.



Ne vous attendez pas à un chauffage immédiat de la pièce par l'appareil !

6.2 PREMIÈRE MISE EN SERVICE ET FONCTIONNEMENT



Seul un installateur certifié et reconnu par le fabricant peut vérifier l'intégrité du raccordement du poêle, et effectuer la première mise en service, afin de former l'utilisateur dans le cadre de l'utilisation et de l'entretien du poêle.

Un allumage par le haut est la méthode recommandée. Avant d'allumer, vous devez régler l'arrivée d'air en position d'ouverture maximale (figure 3). Ouvrez ensuite la porte de l'appareil et chargez la chambre de combustion comme suit : placez des bûches fendues et sèches en bas, et quelques bûches plus fines par dessus. Placez ensuite du petit bois, au dessus duquel vous pouvez ajouter un allume-feu. Il est important de laisser de l'espace (env. 1 cm) entre chaque bûche. La charge recommandée est inscrite dans le *Tableau 1*.



Il est interdit d'utiliser tout autre combustible que ceux recommandés par ce manuel pour allumer le poêle, en particulier des combustibles chimiques tels que huile, pétrole, solvants ou autre.

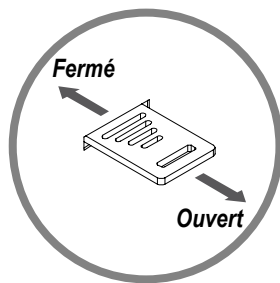


Figure 3 : Réglage de l'arrivée d'air sur le poêle CERES

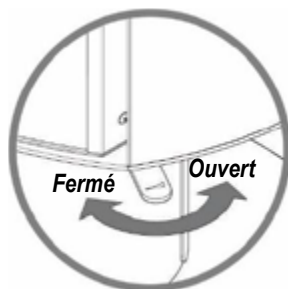


Figure 3 : Réglage de l'arrivée d'air sur le poêle CERES TOP

Vous ne devez utiliser que du bois dur (chêne, charme, frêne, hêtre...), de préférence écorcé, avec un taux d'humidité inférieur à 20%.

Au cours de la combustion, la porte du poêle ne doit être ouverte que lorsque vous ajoutez du combustible. La recharge ne doit être faite que lorsqu'il reste une couche d'amorçage, sous forme de rougeoiement, dans la chambre de combustion.

Avant de remettre du bois, il faut répartir la couche d'amorçage, puis ajouter les bûches dans la configuration indiquée par la *Figure 4*. Le réglage de la puissance de combustion se fait *via* l'arrivée d'air. Une flamme correcte devrait avoir une couleur jaune pâle et une hauteur de 20 - 40 cm, en fonction de la puissance du poêle, et après 2 - 3 minutes après chargement. Si vous peinez à obtenir une flamme comme décrite ci-dessus, vous devez augmenter l'ouverture de l'arrivée d'air et la réduire une fois que le feu a pris.

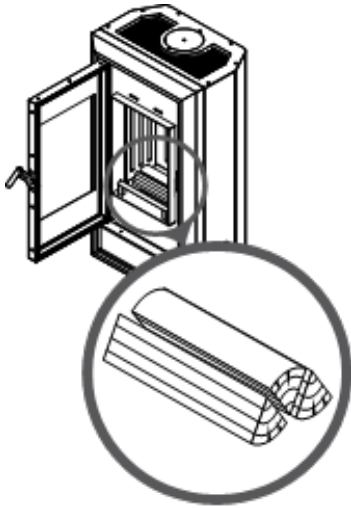


Figure 4 : Configuration des bûches lors de la recharge en combustible



Ne restez jamais devant la porte lorsqu'elle est ouverte. Vous risqueriez des brûlures.



Veillez à ne pas abimer le Ceramiton lors de la recharge en combustible.



Les composantes du poêles sont brûlantes lorsqu'il est en fonctionnement, soyez prudent afin d'éviter les brûlures.

Le poêle émettra une odeur de peinture pendant les premières heures de combustion. C'est totalement normal. Il est recommandé de bien ventiler la pièce pendant ce temps. Vérifiez de nouveau l'étanchéité des joints à la fin de la combustion.

Videz le tiroir à cendres avant chaque allumage du poêle (voir chapitre 7.1.1). La vitre doit aussi être nettoyée. N'utilisez pas d'objet pointu, cela endommagerait la vitre.

6.3 EXTINCTION DU FEU

L'extinction se fait par fermeture complète de l'arrivée d'air. Une fois fermée, vous devez attendre que le feu s'éteigne naturellement.

Si vous avez besoin d'une extinction immédiate du feu, videz du sable ou de la cendre dessus. Ne versez pas d'eau dessus ! Cela endommagerait les composants de l'appareil.



Lorsque vous n'avez pas utilisé le poêle pendant longtemps, vérifiez le tirage du conduit.

7. NETTOYAGE ET ENTRETIEN



Toutes les opérations de nettoyage des composants de l'appareil doivent être effectuées lorsque le poêle a complètement refroidi. Il est recommandé d'utiliser des gants de protection.

Il est interdit de nettoyer le revêtement et les joints avec des produits chimiques, du liquide, du tissu humide ou des chiffons industriels. Cela pourrait entraîner une décoloration ou de la corrosion, qui ne sont pas couvertes par la garantie.



Il est conseillé d'assurer une bonne ventilation de la pièce pendant que vous nettoyez le poêle.

7.1 OPÉRATIONS DE BASE ET NETTOYAGE PAR L'UTILISATEUR



Toute opération de maintenance doit être effectuée avec soin et uniquement par des adultes ayant connaissance du contenu de ce manuel. Le poêle ne doit pas être nettoyé en présence d'enfants.

7.1.1 AVANT CHAQUE ALLUMAGE

Avant chaque mise en route du poêle, le cendrier doit être vidé et nettoyé, en manipulant la cendre avec précaution. Retirez la grille, puis le cendrier (en utilisant les poignées prévues à cet effet), et retirez la cendre. Celle-ci peut être retirée avec un aspirateur prévu à cet effet, et uniquement si l'appareil est complètement froid. Remettez le cendrier en place, puis la grille, en vous assurant que les deux composants soient bien positionnés.

7.1.2 NETTOYAGE DE LA VITRE

La vitre ne doit être nettoyée que lorsque le poêle est éteint et à température ambiante.

Avant chaque nettoyage de la vitre, il faut protéger de l'humidité les pièces et surfaces peintes ainsi que les joints. En effet, l'humidité provoque une usure prématurée de ceux-ci.

Nous vous recommandons de n'utiliser que l'éponge DEFRO pour le nettoyage de la vitre. Il est déconseillé d'utiliser des produits liquides ou chimiques pour nettoyer la vitre. Cela risquerait d'imbrimer les joints, et de les altérer sous la réaction de la chaleur, ce qui endommagerait la vitre.

L'éponge n'est conçue que pour nettoyer la vitre, elle ne doit pas être utilisée pour les joints ou les parties métalliques de l'appareil. Il n'est pas recommandé de nettoyer la vitre par pyrolyse. L'éponge peut être utilisée plusieurs fois, en fonction du degré de salissure de la vitre. Utilisez la face grise pour nettoyer la vitre, et rincez l'éponge après chaque utilisation.

N'utilisez pas de produit qui pourrait rayer la vitre. La cendre est susceptible de contenir des particules pouvant rayer la vitre.



Il est interdit d'utiliser des agents ou matériaux abrasifs, qui pourraient rayer la vitre.



Il est interdit d'utiliser des agents chimiques, qui pourraient endommager les composants du poêle, notamment la vitre, les joints ou les surfaces peintes.



N'ouvrez pas la porte pour nettoyer la vitre pendant le fonctionnement du poêle. Le nettoyage de la vitre ne doit être fait que lorsque le poêle est froid.

7.1.3 PORTE / JOINTS

Les charnières de la porte doivent être lubrifiées de temps en temps avec de la graisse graphitée. Vérifiez et nettoyez le poêle avant le début de la saison de chauffe. Prêtez particulièrement attention à l'état des joints, et remplacez-les si nécessaire.

7.1.4 CHAMBRE DE COMBUSTION

Nettoyez la chambre de combustion de l'appareil régulièrement, en fonction du type de bois utilisé et de son humidité.

Les plaques réfractaires doivent être retirées dans l'ordre présenté par la figure 5.

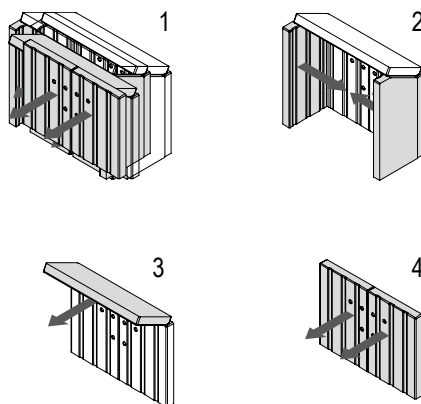


Figure 5 : Ordre de retrait du Ceramiton

7.1.5 CONDUIT DE FUMÉE

Dans le respect des normes applicables, vous devez faire ramoner le conduit de cheminée deux fois par an, dont une pendant la période de chauffe. Cette opération doit être menée par un professionnel qualifié, qui vous remettra un certificat de ramonage.



Les gaz refoulés par un conduit obstrué sont dangereux. Les conduits de cheminée et de raccordement doivent être maintenus propres, et ramonnés avant chaque saison de chauffe.



Lorsque vous n'avez pas utilisé le poêle depuis longtemps, vérifiez le tirage du conduit.

7.2 ENTRETIEN ANNUEL

Après la saison de chauffe, il est nécessaire et obligatoire de faire nettoyer et inspecter votre appareil afin de retirer tous les résidus de combustion.



L'entretien annuel doit être conduit par un professionnel qualifié.

7.3 ARRÊT COMPLET DU POÊLE

Il est recommandé d'arrêter et de nettoyer l'appareil après la fin de chaque saison de chauffe.

8. DÉPANNAGE

Certains dysfonctionnements peuvent survenir lors de l'utilisation du poêle. Cela peut être causé par une installation incorrecte de l'appareil, non conforme aux réglementations en vigueur / aux instructions de ce manuel, ou par des causes externes (par exemple la météo).

Vous trouverez ci-dessous les causes les plus fréquentes de dysfonctionnement du poêle et leurs solutions possibles.

Refoulement de fumée à l'ouverture de la porte

Causes possibles et solutions :

- Ouverture trop rapide de la porte : ouvrir la porte plus lentement pour ne pas créer un appel d'air ;

- Si un clapet de tirage a été installé, l'ouvrir à chaque ouverture de porte ;

- Apport d'air insuffisant dans l'appareil : assurer une bonne ventilation dans la pièce et/ou améliorer l'arrivée d'air à la chambre de combustion, conformément aux directives de ce manuel ;

- Conditions atmosphériques (pression atmosphérique basse, brouillard et précipitations, brusque changements de température) ;

- Tirage de cheminée insuffisant : effectuer un ramonage pour contrôler le conduit de fumée.

Chauffage insuffisant

Causes possibles et solutions :

- Trop faible quantité de bois dans le poêle : voir *Tableau 1* pour la charge recommandée ;

- Bois de chauffage trop humide : utiliser du bois avec une teneur en humidité <20% ;

- Tirage insuffisant : effectuer un contrôle visuel du conduit et/ou le faire ramoner. Voir le tirage nécessaire en paragraphe 5.5 de ce manuel.

Chauffage insuffisant malgré une bonne combustion

Causes possibles et solutions :

- Bois à faible pouvoir calorifique, essence de bois non adaptée : utiliser du bois tel que recommandé dans le manuel ;
- Bois de chauffage trop humide : utiliser du bois avec une teneur en humidité <20% ;
- Bûches trop petites ou trop grosses.

Encrassement excessif de la vitre

Causes possibles et solutions :

- Faible intensité de combustion : ne faites pas fonctionner le poêle en sous-régime et utilisez uniquement du bois sec comme combustible.
- Vous utilisez une essence de bois non adaptée (résineux ou bois tendre) : utilisez du bois dur et sec, comme recommandé dans ce manuel

Le fonctionnement du poêle peut être perturbé par les conditions atmosphériques (humidité, brouillard, vent, pression atmosphérique) et, parfois, par la proximité de hauts bâtiments.

En cas de problèmes répétés, faites appel à une compagnie de ramonage pour en identifier la cause et connaître les solutions possibles.

9. MESURES EN CAS DE FEU DE CONDUIT



Un nettoyage systématique des conduits de fumée doit être effectué pour éviter les feux de conduit.

L'embrassement de suie dans le conduit de cheminée est la combustion de particules déposées dans le conduit. Ces particules se forment lors du fonctionnement de l'appareil, et elles seront d'autant plus nombreuses que le combustible utilisé n'est pas adapté. En cas de feu de conduit, les recommandations suivantes s'appliquent :

- Appelez les secours au 18 et donnez des informations sur ce qui se passe et des instructions concernant la manière dont ils peuvent accéder à votre adresse.
- Fermez complètement les arrivées d'air.
- Fermez la porte du poêle et toutes ses ouvertures soigneusement, pour étouffer le feu.
- Vérifier que le conduit d'évacuation n'a aucune perforation qui permettrait au feu de se propager dans la pièce.
- Préparez des dispositifs d'extinction du feu (extincteur, couverture ignifugée, tuyau raccordé à l'eau, récipient d'eau...).
- Faites de la place et rassemblez les informations à transmettre aux pompiers.



Il est absolument interdit de verser de l'eau dans le poêle, cela comporte un risque d'explosion.

Un conduit de cheminée non étanche peut être source d'étincelles et de fuite de gaz de combustion, y compris du monoxyde de carbone, incolore et inodore.



Après un feu de conduit, un ramonage doit être effectué, pour nettoyer et constater l'état du conduit.

10. RETRAIT DU POÊLE POUR USURE

Ce poêle est fait de matériaux neutres pour l'environnement. Quand le poêle est trop usé pour fonctionner correctement, les pièces reliées par des vis doivent être démontées, et les soudures doivent être coupées.

Les éléments d'un poêle sont soumis à un traitement standard des déchets, en l'occurrence essentiellement un traitement des déchets métalliques.

Prenez toutes les précautions d'usage lors du démontage de l'appareil : utilisez des outils appropriés et des équipements de protection (gants, vêtements, tablier, lunettes, etc.)

11. REMARQUES SUR L'UTILISATION DU POÊLE



Les règles suivantes doivent impérativement être respectées pour une utilisation de l'appareil en toute sécurité.

- 1) Le poêle ne doit être utilisé que par des adultes ayant pris connaissance du contenu de cette notice et de son champ d'application.
- 2) Il est interdit aux enfants de rester à proximité du poêle sans la présence d'un adulte responsable.
- 3) Aucun liquide inflammable ne doit être utilisé pour démarrer le feu ; seul les combustibles solides sont autorisés (ex : allume-feux, petit bois).
- 4) Les matériaux inflammables ne doivent pas être placés sur ou à proximité du poêle.
- 5) Il est interdit d'éteindre le feu dans la chambre de combustion avec de l'eau.
- 6) Il est interdit d'utiliser le poêle lorsque la vitre est fissurée ou cassée.
- 7) Vous devez utiliser uniquement le combustible recommandé par le fabricant.
- 8) Ne restez jamais devant le poêle lorsque la porte est ouverte, vous risqueriez des brûlures.
- 9) Lorsque vous retirez la cendre du poêle, les matériaux inflammables ne doivent pas se trouver à une distance inférieure à 1500 mm du poêle. La cendre doit être mise dans un récipient thermorésistant avec un couvercle.
- 10) Après la saison de chauffe, le poêle et le conduit de cheminée doivent être soigneusement nettoyés.
- 11) Des points de corrosion peuvent apparaître à la suite d'un stockage de l'appareil dans un endroit inadapté (par exemple une pièce humide). Ils n'affectent pas le fonctionnement du poêle ni ses performances.
- 12) Un phénomène de condensation de vapeur d'eau (condensat) peut se produire pendant le fonctionnement de l'appareil.

12. TERMES ET CONDITIONS DE LA GARANTIE DU POÊLE

1) Votre appareil est garanti par le fabricant du produit - DEFRO R Dziubela, société en commandite établie à : Ruda Strawczyńska 103 A, 26-067 Strawczyn, inscrite au registre des entrepreneurs du registre judiciaire national par le tribunal de district de Varsovie, XI^e chambre commerciale du registre judiciaire national, sous le numéro KRS 0000 620901, NIP : 9591968493, REGON: 363378898.

Le Garant octroie à l'Acheteur une garantie pour le produit vendu selon les termes et conditions précisées ci-après.

2) La garantie couvre le modèle de poêle à bois dont le numéro de série est le sous réserve que l'appareil ait été entièrement payé. En raison des normes de vente unifiées, la garantie ne couvre que les produits achetés dans les points de vente ou distributeurs agréés.

3) Lorsque l'utilisateur reçoit l'appareil, le formulaire de garantie lui est remis. Si ce formulaire n'est pas remis à l'Acheteur, il doit prendre contact avec le Vendeur pour l'obtenir. Si l'absence de formulaire n'entame pas la période ni la validité de la garantie, elle pourrait avoir une influence sur la rapidité d'application des obligations de cette garantie par le Garant.

4) Pour permettre au Garant d'appliquer la garantie de manière optimale, l'Acheteur doit renvoyer une copie du formulaire de garantie dûment complété, immédiatement après la délivrance du produit, à l'adresse du Garant (Ruda Strawczyńska 103a, 26-067 Strawczyn). Le formulaire correctement rempli comporte date, cachet et signature.

5) L'Acheteur reçoit les conditions et le formulaire de garantie, ainsi que le manuel contenant les conditions d'utilisation de l'appareil, le guide d'installation et les paramètres concernant l'appareil et le combustible.

6) Le Garant certifie que l'appareil fonctionne correctement, sous réserve que toutes les conditions spécifiées dans le manuel d'utilisation soient remplies – notamment en ce qui concerne l'installation et l'utilisation du foyer, ainsi que les paramètres liés au conduit de fumée et au combustible. La garantie couvre le produit utilisé conformément à son utilisation prévue et aux informations fournies dans ce manuel. L'usure naturelle du poêle, liée à une utilisation normale, n'est pas couverte par la garantie.

7) La garantie prend effet à la date de délivrance du produit à l'Acheteur et vaut pour une durée de :

- a) 5 ans pour le corps de chauffe ;
- b) 2 ans pour le revêtement Ceramiton. La garantie ne couvre pas la décoloration, le changement d'aspect ou la dégradation de la couche supérieure du revêtement ;
- c) 1 an pour la grille, le déflecteur et les joints de la chambre de combustion ;
- d) Les éléments sujets à usure ne sont pas couverts par la garantie ; ceux-ci incluent : vitre, vis, écrous, poignée, charnières, etc.

8) Pendant la période de garantie, le Garant assure la réparation gratuite de tout défaut physique du produit dans la période de :

- a) 14 jours après le signalement de la panne, sauf si la réparation nécessite le remplacement d'un ou plusieurs élément(s) de l'appareil ;
- b) 30 jours après le signalement de la panne, si la réparation nécessite le remplacement d'un ou plusieurs élément(s) de l'appareil ;
- c) Sous réserve des points 3 et 4 des présentes conditions de garantie.

9) Si, à la suite de l'examen d'une demande de réparation, le produit défectueux a été remplacé par un appareil neuf, ou si des réparations importantes ont été effectuées, une nouvelle période de garantie s'applique à l'appareil à compter de la date de livraison à l'Acheteur du produit remplacé ou réparé.

Dans le cas où une seule pièce de l'appareil est remplacée, une nouvelle période de garantie s'applique, uniquement à ladite pièce. Dans les autres cas, la période de garantie est prolongée d'une durée égale à la durée d'immobilisation de l'appareil pour réparation.

10) L'enregistrement de toute demande concernant un défaut de l'appareil sous garantie doit être effectué par l'Acheteur immédiatement après la constatation dudit défaut, et au plus tard 14 jours après.

11) Tout défaut doit être signalé au Garant (Ruda Straw-czyńska 103a, 26-067 Strawczyn) ou au revendeur par l'envoi d'un formulaire de réclamation inclus dans ce manuel, dûment rempli et portant le cachet d'un distributeur agréé. La demande doit comporter :

- a) Type d'appareil, puissance nominale, numéro de série, numéro de fabricant (informations présentes sur la fiche signalétique du produit) ;
- b) Date et lieu d'achat ;
- c) Brève description du défaut constaté ;
- d) Adresse détaillée et numéro de téléphone de l'Acheteur.

Si les défauts suivants sont signalés : mauvaise combustion, dépôts de goudron, refoulement de fumée à travers la porte ; l'enregistrement du défaut doit être complété par une copie d'expertise de ramonage attestant que le conduit répond à toutes les exigences spécifiées dans ce manuel.

12) Le Garant ne saurait être tenu responsable du dépassement des délais mentionnés ci-dessus, dans le cas où lui-même ou son représentant est prêt à tenir les délais convenus mais ne peut effectuer la réparation pour des raisons qui ne lui sont pas imputables (par exemple manque d'accès adéquat à l'appareil, cas de force majeure, etc.).

13) Dans le cas où le Garant et/ou le revendeur ne seraient pas en mesure d'effectuer la réparation sous garantie par deux fois pour des raisons imputables à l'Acheteur, la demande de prise en garantie sera invalidée. La notification du même défaut par l'Acheteur ne sera plus possible.

14) Le produit est susceptible d'être remplacé si le Garant décide qu'il ne peut être réparé.

15) Le Garant décline toute responsabilité en cas de choix inapproprié de l'appareil par rapport à la zone chauffée (appareil de puissance trop faible ou trop élevée par rapport aux besoins de l'utilisateur). Il est recommandé de choisir un appareil en collaboration avec un revendeur agréé. La responsabilité du Garant envers l'Acheteur ne s'étend pas aux pertes économiques ou de profits.

16) Le Garant refusera la réalisation des réparations demandées par l'Acheteur dans les cas suivants :

a) Constat d'une infraction ou de dégâts sur les scellements au plomb ;

b) Impossibilité d'identifier le produit (c'est-à-dire la conformité du produit présenté avec un document décrivant l'appareil, des documents remplacés ou illisibles) ;

c) Dommages résultant d'un transport incorrect effectué ou commandé par l'Acheteur ;

d) Remplacement volontaire de composants de l'appareil par des pièces usagées ou non autorisées par le Garant, réparations non conformes, etc. ;

e) Dommages mécaniques, chimiques ou thermiques non inhérents au produit vendu ;

f) Dommages sur les pièces sujettes à usure, notamment vis, écrous, poignée, Ceramiton ou joints ;

g) Dommages résultant d'une utilisation incorrecte du produit (non conforme aux instructions données par la présente notice), ou d'une installation inappropriée ;

h) Défauts non significatifs n'ayant pas d'impact sur l'utilisation et les performances de l'appareil.

17) Cette garantie ne couvre pas :

a) Les produits utilisés à des fins commerciales ou industrielles ;

b) Les composants électriques ;

c) Dommages causés par la connexion à d'autres appareils, équipements ou accessoires, autres que ceux recommandés par le Garant ;

d) Dommages inhérents à des causes externes, notamment à la suite d'un cas de force majeure ;

e) Dommages causés par un animal ;

f) Dommages résultant d'une surchauffe de l'appareil : décoloration de la vitre, tâches laiteuses, décoloration des composants métalliques, coloration «arc-en-ciel» de l'acier, décolorations bleutées, écaillage de la peinture, décoloration des joints, déformation des composants en acier.

18) Les réparations sous garantie acceptées par le Garant sont effectuées gratuitement. Néanmoins, le Garant peut facturer les frais inhérents à la demande de réparations dans le cas où la demande de garantie n'est pas acceptée en raison des circonstances décrites ci-dessus aux points 16 et 17.

19) Une demande peut être considérée comme valide dans les conditions suivantes uniquement :

a) Elle respecte les délais mentionnés dans ce document ;

b) Elle satisfait les termes et conditions de la garantie ;

c) La preuve d'achat est présentée.

20) L'installation de l'appareil doit être effectuée par un professionnel agréé par le Garant et détenteur de la qualification RGE Qualibois, qui devra apposer son cachet et sa signature sur le formulaire de garantie.

21) La mise en service de l'appareil, les réparations et toute autre activité n'étant pas supposée être effectuée par l'utilisateur (conformément au manuel d'utilisation) ne peuvent être faites que par un professionnel agréé et certifié par le Garant, détenteur de la certification RGE Qualibois. Les frais de mise en service de l'appareil sont à la charge de l'Acheteur.

22) Pendant l'exécution de la réparation sous garantie, l'Utilisateur est tenu de sécuriser le lieu de la réparation, y compris l'appareil, le sol attenant, les murs, le foyer ouvert où le poêle est installé le cas échéant, etc. Si la réparation nécessite de retirer le poêle de son emplacement (pour la configuration précisée ci-dessus), son enlèvement est à la charge de l'Acheteur. L'accord du protocole de réclamation par signature signifie que le client ne fait aucune objection quant à l'état du lieu de réparation de l'appareil, y compris l'état des bâtiments, sols, murs, etc. après réparation.

23) La réparation sous garantie est effectuée à l'endroit où l'appareil est utilisé. Si la réclamation s'applique à une pièce du poêle, ladite pièce doit être expédiée au Garant à ses frais. Le retour du matériel défectueux est une condition pour accepter la réclamation et remplacer gratuitement la pièce. En cas de non restitution dans un délai de sept (7) jours ouvrés, la réclamation sera refusée et les frais seront imputables à l'Acheteur.

24) Les dispositions de ce document ne limitent aucunement les autorisations résultant de la réclamation présentée sur la base d'une garantie légale. Cette garantie n'affecte pas non plus les autres réclamations de l'Acheteur conformément aux dispositions légales – y compris le non-respect du contrat. L'Acheteur peut exercer les pouvoirs de la garantie légale sans égard pour les pouvoirs résultant de cette garantie. Si l'Acheteur exerce ses droits au titre de la garantie, le délai d'exercice des droits au titre de la garantie est suspendu à compter de la notification du défaut. Ce délai sera prolongé à compter de la date du refus du Garant d'exécuter les obligations découlant de la garantie ou de l'expiration sans effet du délai de leur exécution.

25) Pour toute question non traitée par ce document ou par le formulaire de garantie, les dispositions de l'article 577 - 581 du Code Civil s'appliquent.

Nous vous informons que l'éventuel remplacement (ou réparation) demandé par l'Utilisateur n'équivaut pas à reconnaître les droits de garantie de l'Utilisateur et ne met pas fin à la procédure de traitement des réclamations. DEFRO se réserve le droit de facturer à l'Utilisateur, dans un délai de 60 jours à compter de la date de réparation, les frais de remplacement ou de réparation d'un composant qui s'est avéré être endommagé par des facteurs indépendants du fabricant lors de l'expertise post-réparation (ex : inondation, dommages non visibles à l'œil nu, etc.) ou des dommages que le réparateur n'est pas en mesure d'évaluer sur le lieu d'utilisation de l'appareil. DEFRO établira alors une facture pour le remplacement ou la réparation du composant en question, accompagnée d'un rapport d'expertise. Nous vous informons également que le non-paiement de la facture couvrant les frais susmentionnés dans les 14 jours suivant son émission entraîne la révocation de la garantie de l'appareil, et cette information sera saisie dans notre système informatique. La date à laquelle le montant dû est crédité sur le compte bancaire indiqué dans la facture est considérée comme la date de paiement.

FORMULAIRE DE GARANTIE

Appareil certifié conforme et livré avec tous ses accessoires et sa notice

Le poêle (modèle) fonctionne conformément au manuel d'utilisation.

Numéro de série de l'appareil*

Puissance nominale*kW

Utilisateur (nom et prénom)**

Adresse (rue, ville, code postal)**

Tel** e-mail**

Date d'achat

Date de pose

Date de mise en service

.....
(tampon et signature du commercial) (tampon et signature du poseur) (tampon et signature de l'entreprise qui a effectué la mise en service de l'appareil)

L'utilisateur confirme :

- que l'appareil a été livré avec tous ses accessoires ;
- que l'appareil a fonctionné correctement dès sa mise en service ;
- qu'il a bien reçu la notice d'utilisation de l'appareil avec le formulaire de garantie rempli ;
- qu'il lui a été montré comment utiliser l'appareil et en effectuer l'entretien.

.....
Date et lieu

.....
Signature de l'utilisateur

* champs remplis par le revendeur

** champs remplis par l'utilisateur

L'utilisateur, le poseur et l'entreprise d'installation du poêle confirment par leur signature que leurs données personnelles peuvent être collectées et traitées conformément au règlement général sur la protection des données (RGPD) et à la loi Informatique et Libertés du 6 janvier 1978.

DEFRO R. Dziubela spółka komandytowa
• 26-067 Strawczyn, Ruda Strawczyńska 103A
• tel. 041 303 80 85 • biuro@defro.pl • www.defro.pl •

13. OPÉRATIONS DE RÉPARATION ET DE MAINTENANCE

N°	Date	Description du problème, éléments réparés, descriptif des réparations	Commentaires	Tampon et signature du revendeur
1.				
2.				
3.				
4.				
5.				
6.				
7.				
8.				
9.				
10.				

FORMULAIRE DE GARANTIE

Appareil certifié conforme et livré avec tous ses accessoires et sa notice

Le poêle (modèle) fonctionne conformément au manuel d'utilisation.

Numéro de série de l'appareil*

Puissance nominale*kW

Utilisateur (nom et prénom)**

Adresse (rue, ville, code postal)**

.....

Tel** e-mail**

Date d'achat

Date de pose

Date de mise en service

.....
(tampon et signature du commercial)

.....
(tampon et signature du poseur)

.....
(tampon et signature de l'entreprise qui a effectué la mise en service de l'appareil)

L'utilisateur confirme :

- que l'appareil a été livré avec tous ses accessoires ;
- que l'appareil a fonctionné correctement dès sa mise en service ;
- qu'il a bien reçu la notice d'utilisation de l'appareil avec le formulaire de garantie rempli ;
- qu'il lui a été montré comment utiliser l'appareil et en effectuer l'entretien.

.....
Date et lieu

.....
Signature de l'utilisateur

* champs remplis par le revendeur

** champs remplis par l'utilisateur

L'utilisateur, le poseur et l'entreprise d'installation du poêle confirment par leur signature que leurs données personnelles peuvent être collectées et traitées conformément au règlement général sur la protection des données (RGPD) et à la loi Informatique et Libertés du 6 janvier 1978.



FORMULAIRE DE RÉCLAMATION

OBJET DE LA RÉCLAMATION

Type de poêle..... Date de fabrication.....
 Numéro de série..... Date d'achat.....

DEMANDEUR

Nom et prénom :
 Adresse détaillée :
 Numéro de téléphone :

DESCRIPTION DÉTAILLÉE DES DÉFAUTS DE QUALITÉ ET/OU DES DÉFAUTS IMPUTABLES AU FABRICANT :

.....

AUTRES DÉFAUTS :

REQUÊTE DU DEMANDEUR :

Dans le cas où une réclamation n'est pas prise en considération en raison de la découverte de circonstances mentionnées aux points 15 et 16 des Conditions de Garantie, le Demandeur s'engage à couvrir les frais occasionnés par le service du fabricant.

.....
 (date et lieu)

.....
 (signature de l'utilisateur)

RÉPARATION DU DÉFAUT - À REMPLIR PAR LE TECHNICIEN

Date à laquelle le technicien a été prévenu du défaut heure

Nom et prénom du technicien

Moyen de réparation du défaut

Conseil (description)

FIN DE LA RÉCLAMATION

Nom et prénom du technicien : Date de réparation :

..... Durée de la réparation :

Le défaut a été réparé, l'équipement fonctionne correctement. Je confirme par la présente la réparation du défaut. Je déclare avoir pris connaissance des conditions de garantie et je souhaite enregistrer ma réclamation ; j'accepte le traitement de mes données personnelles conformément au règlement général sur la protection des données (RGPD) et à la loi Informatique et Libertés du 6 janvier 1978.

.....
 (date et lieu)

.....
 (signature du demandeur)

.....
 (signature du technicien)



FORMULAIRE DE RÉCLAMATION

OBJET DE LA RÉCLAMATION

Type de poêle..... Date de fabrication.....
 Numéro de série..... Date d'achat.....

DEMANDEUR

Nom et prénom :
 Adresse détaillée :

Numéro de téléphone :

DESCRIPTION DÉTAILLÉE DES DÉFAUTS DE QUALITÉ ET/OU DES DÉFAUTS IMPUTABLES AU FABRICANT :

.....

AUTRES DÉFAUTS :

REQUÊTE DU DEMANDEUR :

Dans le cas où une réclamation n'est pas prise en considération en raison de la découverte de circonstances mentionnées aux points 15 et 16 des Conditions de Garantie, le Demandeur s'engage à couvrir les frais occasionnés par le service du fabricant.

.....
 (date et lieu)

.....
 (signature de l'utilisateur)

RÉPARATION DU DÉFAUT - À REMPLIR PAR LE TECHNICIEN

Date à laquelle le technicien a été prévenu du défaut heure

Nom et prénom du technicien

Moyen de réparation du défaut

Conseil (description)

FIN DE LA RÉCLAMATION

Nom et prénom du technicien : Date de réparation :

..... Durée de la réparation :

Le défaut a été réparé, l'équipement fonctionne correctement. Je confirme par la présente la réparation du défaut. Je déclare avoir pris connaissance des conditions de garantie et je souhaite enregistrer ma réclamation ; j'accepte le traitement de mes données personnelles conformément au règlement général sur la protection des données (RGPD) et à la loi Informatique et Libertés du 6 janvier 1978.

.....
 (date et lieu)

.....
 (signature du demandeur)

.....
 (signature du technicien)



FORMULAIRE DE RÉCLAMATION

OBJET DE LA RÉCLAMATION

Type de poêle..... Date de fabrication.....
 Numéro de série..... Date d'achat.....

DEMANDEUR

Nom et prénom :
 Adresse détaillée :
 Numéro de téléphone :

DESCRIPTION DÉTAILLÉE DES DÉFAUTS DE QUALITÉ ET/OU DES DÉFAUTS IMPUTABLES AU FABRICANT :

.....

AUTRES DÉFAUTS :

REQUÊTE DU DEMANDEUR :

Dans le cas où une réclamation n'est pas prise en considération en raison de la découverte de circonstances mentionnées aux points 15 et 16 des Conditions de Garantie, le Demandeur s'engage à couvrir les frais occasionnés par le service du fabricant.

.....
 (date et lieu)

.....
 (signature de l'utilisateur)

RÉPARATION DU DÉFAUT - À REMPLIR PAR LE TECHNICIEN

Date à laquelle le technicien a été prévenu du défaut heure

Nom et prénom du technicien

Moyen de réparation du défaut

Conseil (description)

FIN DE LA RÉCLAMATION

Nom et prénom du technicien : Date de réparation :

..... Durée de la réparation :

Le défaut a été réparé, l'équipement fonctionne correctement. Je confirme par la présente la réparation du défaut. Je déclare avoir pris connaissance des conditions de garantie et je souhaite enregistrer ma réclamation et j'accepte le traitement de mes données personnelles conformément au règlement général sur la protection des données (RGPD) et à la loi Informatique et Libertés du 6 janvier 1978.

.....
 (date et lieu)

.....
 (signature du demandeur)

.....
 (signature du technicien)

DEFRO **home**

DEFRO HOME Heating Technology
Varsovie, Pologne

www.defrohome.pl
www.novagroupe.eu

NOVA GROUPE

