

MONTMARTRE 800C / 800 P / 1000C

Confort et plénitude riment avec le MONTMARTRE. Ce poêle à bois au design épuré apporte une atmosphère chaleureuse et vous fascine par sa vision du feu XXL. Libre choix, d'un bûcher ou d'un pied, le confort et les performances reste les mêmes.



MONTMARTRE 800C
FR9011040B
EAN : 3760075412036



MONTMARTRE 800P
FR9011050B
EAN : 3760075412043



MONTMARTRE 1000C
FR9011070B
EAN : 3760075412067

A



ÉLIGIBLE
AUX AIDES FISCALES
MaPrimeRénov'

ÉTANCHE
ET RACCORDABLE
COMPATIBLE RE 2020

MEMBRE DU LABEL



CARACTÉRISTIQUES TECHNIQUES

INFORMATION SUR LE PRODUIT			
Modèle	MONTMARTRE 800C	MONTMARTRE 800P	MONTMARTRE 1000C
Taille des bûches (cm)	50cm (60max.)		50cm (80max.)
Garantie *	5 ans		
Dimensions L x H x P (cm)	76 x 92 x 51	76 x 93,3 x 51	100 x 92 x 51
Poids brut (kg)	232	231	282
Poids net (kg)	205	204	251
PERFORMANCES DU PRODUIT			
Puissance nominale (kW)	8,8		11
Plage de puissance (kW)	7 à 14		
Rendement (%)	77	77,1	78,2
Rendement saisonnier (%)	67	67	68
Emission de CO (13 % O2) (%/mg/Nm3)	0,08 /1047		0,08/977
Double combustion	Oui		
Ecodesign	Oui		
Flamme Verte	7 étoiles		
Compatible BBC / RE 2020	Oui		
INSTALLATION ET DIMENSIONNEMENT			
Ø de buse de sortie de fumées (mm)	150		180
Raccordement des fumées	dessus		
Buse de fumées	Mâle		
Ø de buse d'entrée d'air de combustion	75 mm (dessus et arrière)	75 mm (arrière)	75 mm (dessus et arrière)
Température moyenne des fumées	327,9 °C		326 °C
Débit massique des fumées (g/s)	6,91		8,35
Dépression à la buse pour dimensionnement	12 Pa		
Emission de CO2 (%)	11,3		11,8
Distance d'installation arrière (cm)	35		25
Distance d'installation latérale (cm)	25		20

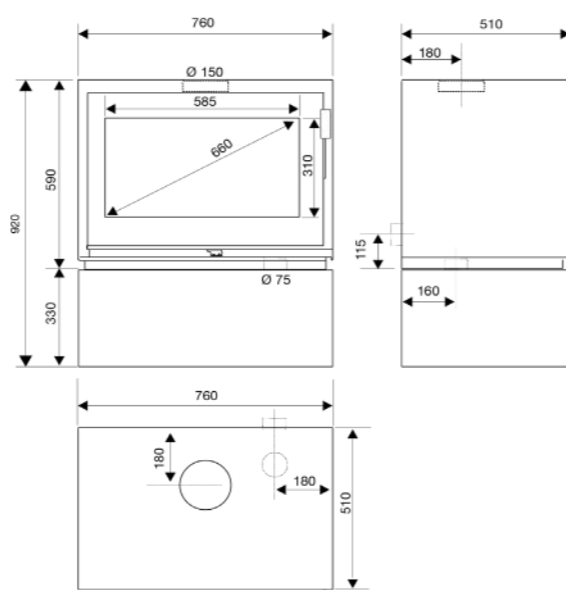
*2 ans pièces et 5 ans corps de chauffe

COMBUSTION

Corps de chauffe dernière génération pour une combustion plus efficace et plus propre (taux de CO et poussières minimum) grâce à des facteurs essentiels :

- son étanchéité pour une **maîtrise parfaite des airs de combustion** (air primaire, air secondaire et air de vitre intégralement canalisés et réglables)
- Ses 2 déflecteurs acier et inox doublé vermiculite (amovibles sans outil)
- Sa rampe d'air secondaire pour une double combustion efficace

Restitution naturelle de la chaleur vers l'avant de l'appareil pour un confort optimal.



MONTMARTRE 800C

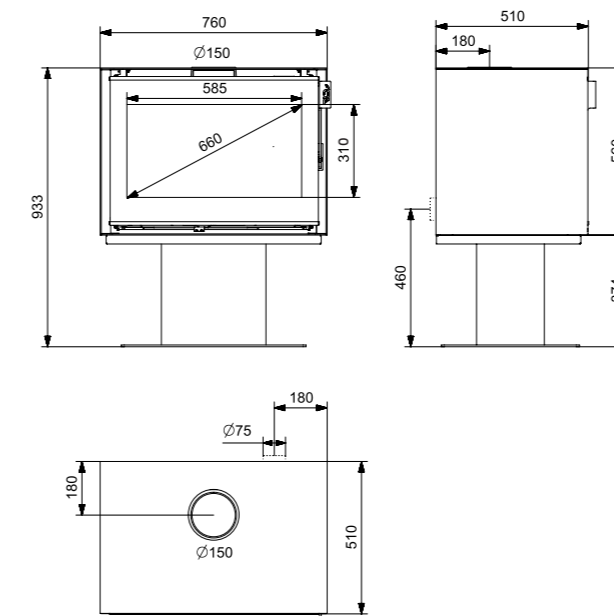


ESTHÉTIQUE

- Poignées hautes
- Porte à ouverture frontale
- Design cubique aux **finitions sobres et épurées**
- Habillage en **acier épais noir** (avant et arrière)

UTILISATION

- Cendrier facilement accessible** permet un entretien simplifié
- Commande unique de réglage d'air pour maîtriser parfaitement la combustion
- Système "vitre propre"**



MONTMARTRE 800P



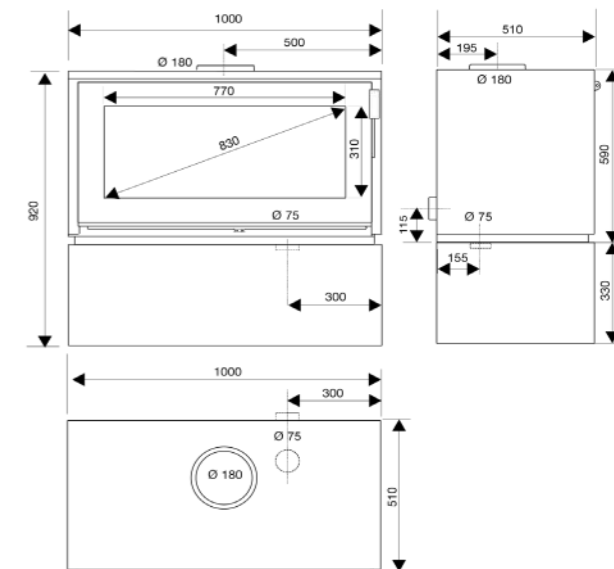
MATÉRIAUX

- Corps de chauffe en acier épais
- Intérieur fait de vermiculite protégé de plaques d'acier**
- Grille en fonte (3 pièces)

Bûcher XXL de 1 mètre de largeur pour garder du bois à portée de mains.

INSTALLATION

- Socle caisson (de série) pour ranger des accessoires ou du bois (bûcher de 76 cm de long pour le MONTMARTRE 800C)
- Socle caisson XXL de 1 mètre de largeur (MONTMARTRE 1000C)
- 4 pieds réglables pour assurer une parfaite mise à niveau de l'appareil



MONTMARTRE 1000C