

BELLEVILLE 700C / BELLEVILLE 700CL

Tout a été conçu dans le poêle à bois BELLEVILLE pour vous permettre de profiter pleinement du spectacle du feu depuis votre salon. Son design aux formes cubiques apporte élégance et chic à votre maison. Puis, côté pratique, son bûcher intégré vous permet de garder du bois à portée de mains.



BELLEVILLE 700C
FR9011010B
EAN : 3760075412005



BELLEVILLE 700CL
FR9011002B
EAN : 3760075412012

A



ÉLIGIBLE
AUX AIDES FISCALES
MaPrimeRénov'

ÉTANCHE
ET RACCORDABLE
COMPATIBLE RE 2020



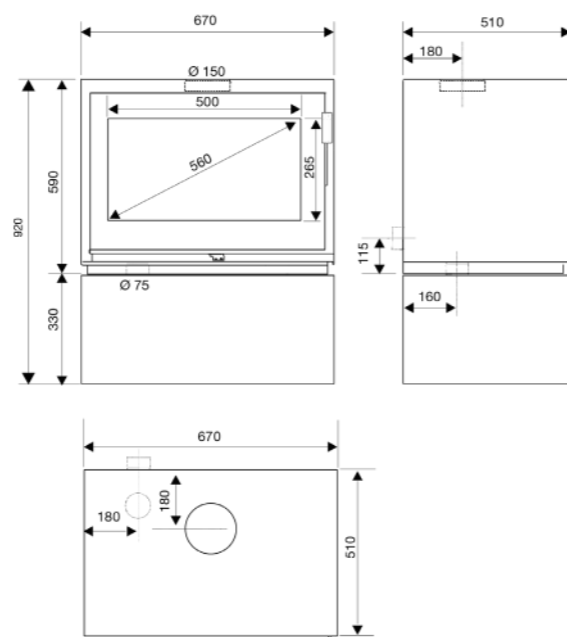
> **CARACTÉRISTIQUES TECHNIQUES**

INFORMATION SUR LE PRODUIT		
Modèle	BELLEVILLE 700C	BELLEVILLE 700CL
Taille des bûches (cm)	50 (55 max.)	
Garantie *	5 ans	
Dimensions L x H x P (cm)	67 x 92 x 51	100 x 92 x 51
Poids brut (kg)	191	197
Poids net (kg)	164	166
PERFORMANCES DU PRODUIT		
Puissance nominale (kW)	7,9	
Plage de puissance (kW)	5 à 14	
Rendement (%)	75	
Rendement saisonnier (%)	65	
Emission de CO (13 % O ₂) (%/mg/Nm ³)	0,09 / 1125	
Double combustion	Oui	
Ecodesign	Oui	
Flamme Verte	7 étoiles	
Compatible BBC / RE 2020	Oui	
INSTALLATION ET DIMENSIONNEMENT		
Ø de buse de sortie de fumées (mm)	150	
Raccordement des fumées	dessus	
Buse de fumées	Mâle	
Ø de buse d'entrée d'air de combustion	75 mm (dessous et arrière)	
Température moyenne des fumées	278 °C	
Débit massique des fumées (g/s)	10	
Dépression à la buse pour dimensionnement	12 Pa	
Emission de CO ₂ (%)	8,14	
Distance d'installation arrière (cm)	30	
Distance d'installation latérale (cm)	30	

*2 ans pièces et 5 ans corps de chauffe

> **INSTALLATION**

- Socle caisson (de série) pour ranger des accessoires ou du bois (bûcher de 67 cm de long pour le BELLEVILLE 700C)
- Bûcher XXL de 1 mètre de largeur (BELLEVILLE 700CL)
- 4 pieds réglables pour assurer une parfaite mise à niveau de l'appareil



BELLEVILLE 700C



> **MATÉRIAUX**

- Corps de chauffe en acier épais
- Intérieur fait de vermiculite protégé de plaques de fonte
- Sole et grille en fonte (3 pièces)

Bûcher intégré pour garder du bois à portée de mains.

> **ESTHÉTIQUE**

- Porte à ouverture frontale
- Design cubique
- Habillage en acier épais noir (avant et arrière)
- Look **chic et élégant**

> **COMBUSTION**

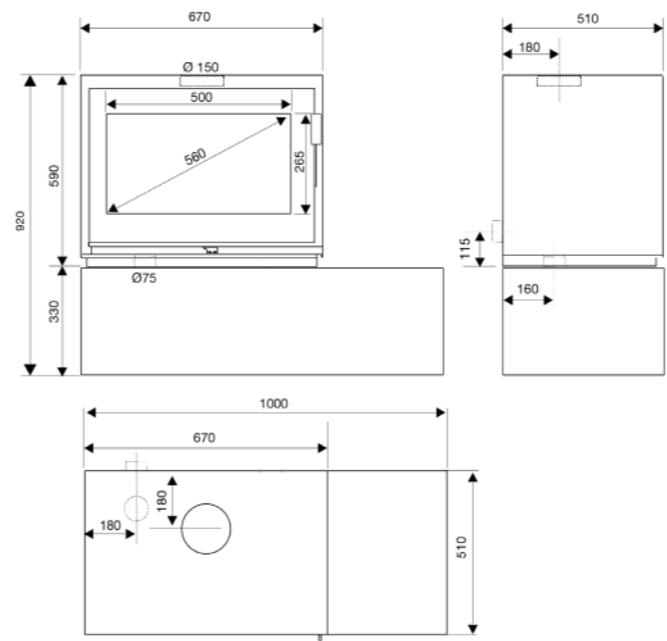
Corps de chauffe dernière génération pour une combustion plus efficace et plus propre (taux de CO et poussières minimum) grâce à des facteurs essentiels :

- son étanchéité pour une **maîtrise parfaite des airs de combustion** (air primaire, air secondaire et air de vitre intégralement canalisés et réglables)
- Ses 2 déflecteurs acier et inox doublé vermiculite (amovibles sans outil)
- Sa rampe d'air secondaire pour une double combustion efficace

Restitution naturelle de la chaleur vers l'avant de l'appareil pour un confort optimal.

> **UTILISATION**

- **Cendrier facilement accessible** permet un entretien simplifié
- Commande unique de réglage d'air pour maîtriser parfaitement la combustion
- **Système "vitre propre"**



BELLEVILLE 700CL